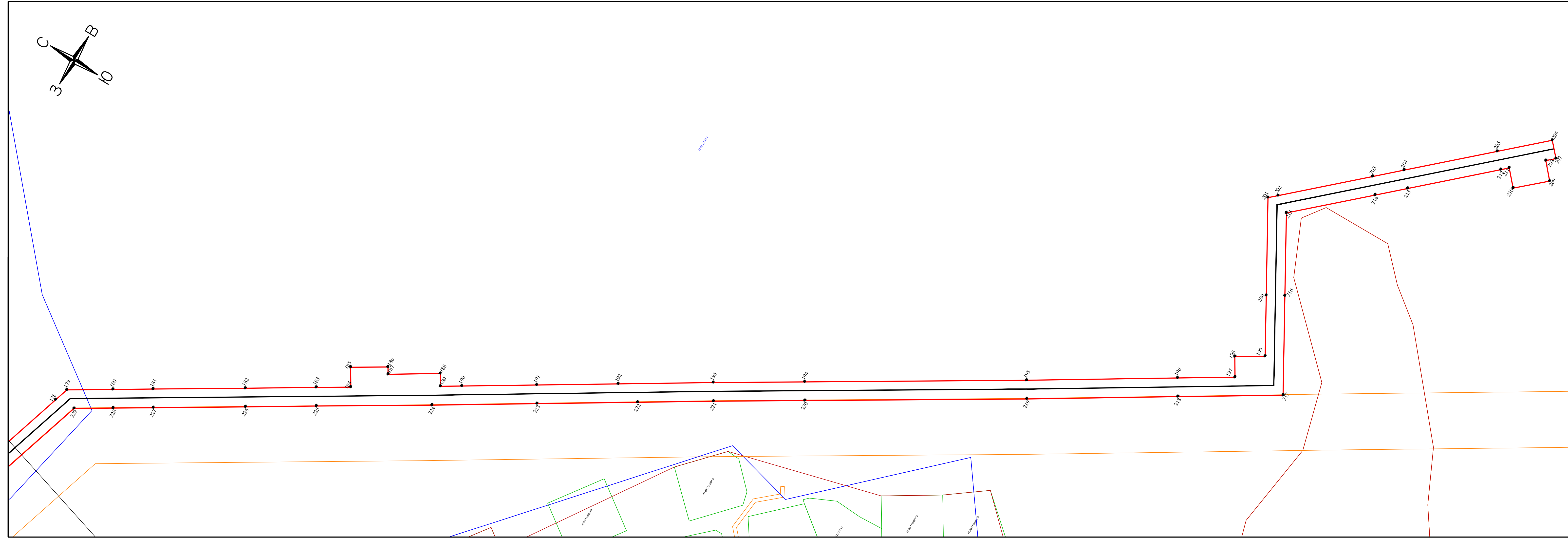
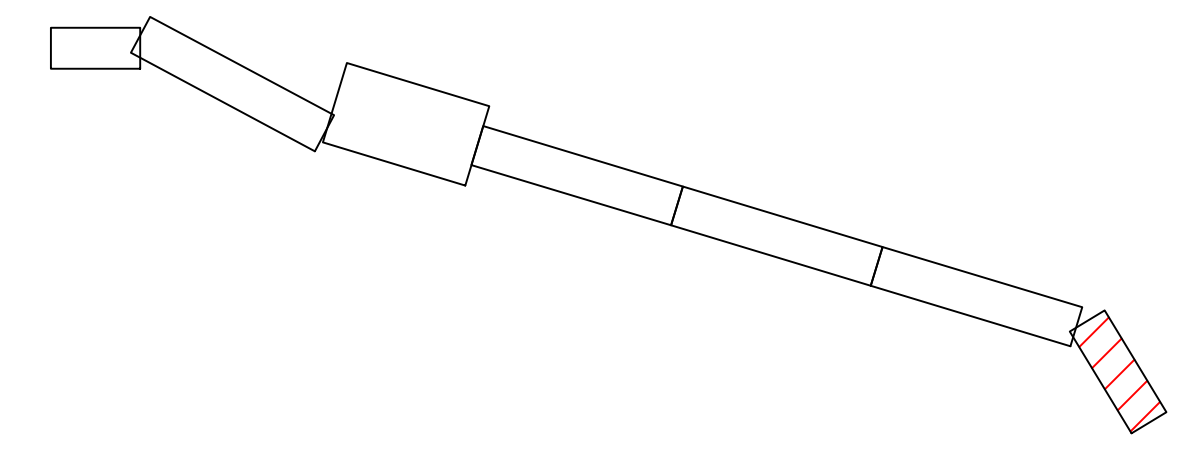


Схема расположения границ публичного сервитута

- Условные обозначения:**
- - проектные границы публичного сервитута
 - - проектное местоположение газопровода
 - - границы кадастровых кварталов
 - 47:10:0902002 - обозначение кадастрового квартала
 - - границы субъекта, МО, населенного пункта
 - 47:10:0902002:1 - обозначение объектов недвижимости, сведения о которых внесены в ЕГРН
 - - границы земельных участков, сведения о которых внесены в ЕГРН
 - - границы ОКС
 - - границы территориальной зоны или иной
 - - характерная точка проектных границ публичного сервитута
 - 1 - обозначение характерной точки проектных границ публичного сервитута

Схема совмещения листов:



М 1:1000

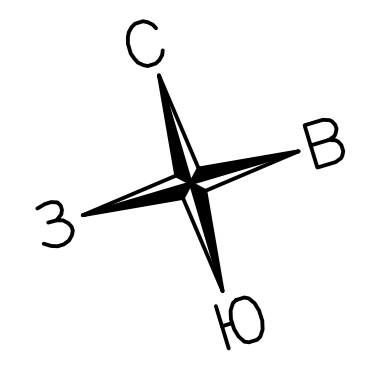
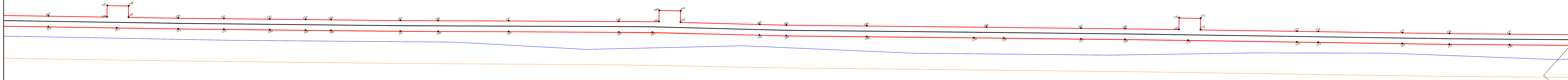
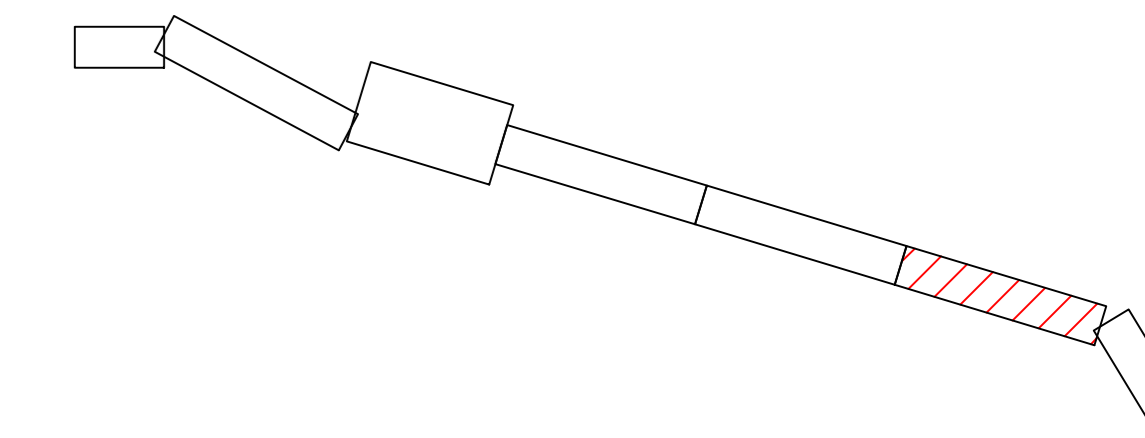


Схема расположения границ публичного сервитута

Условные обозначения:

- - проектные границы публичного сервитута
- - проектное местоположение газопровода
- - границы кадастровых кварталов
- 47:10:0902002 - обозначение кадастрового квартала
- - границы субъекта, МО, населенного пункта
- 47:10:0902002.1 - обозначение объектов недвижимости, сведения о которых внесены в ЕГРН
- - границы земельных участков, сведения о которых внесены в ЕГРН
- - границы ОКС
- - границы территориальной зоны или иной
- - характерная точка проектных границ публичного сервитута
- 1 - обозначение характерной точки проектных границ публичного сервитута

Схема совмещения листов:



М 1:1000

Схема расположения границ публичного сервитута

- Условные обозначения:**
- - проектные границы публичного сервитута
 - - проектное местоположение газопровода
 - - границы кадастровых кварталов
 - 47:10:0902002 - обозначение кадастрового квартала
 - - границы субъекта, МО, населенного пункта
 - 47:10:0902002.1 - обозначение объектов недвижимости, сведения о которых внесены в ЕГРН
 - - границы земельных участков, сведения о которых внесены в ЕГРН
 - - границы ОКС
 - - границы территориальной зоны или иной
 - - характеристная точка проектных границ публичного сервитута
 - 1 - обозначение характерной точки проектных границ публичного сервитута

Схема совмещения листов:

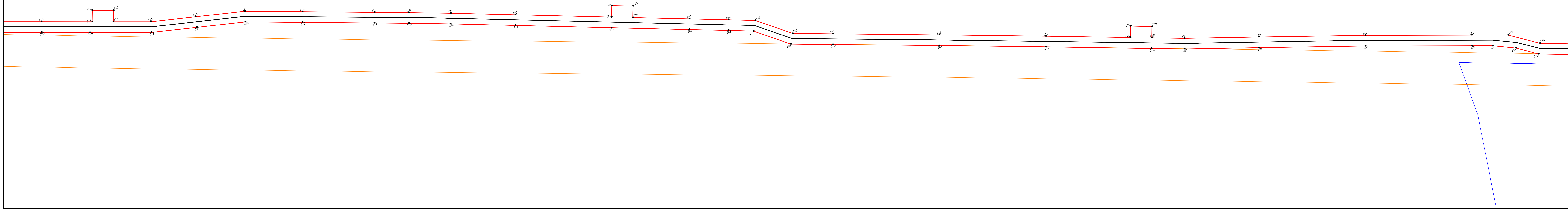
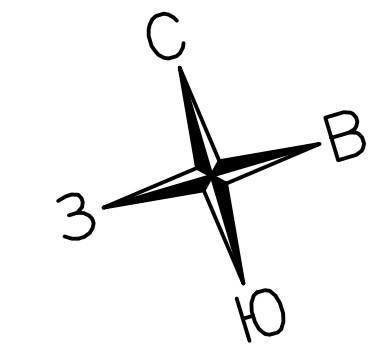
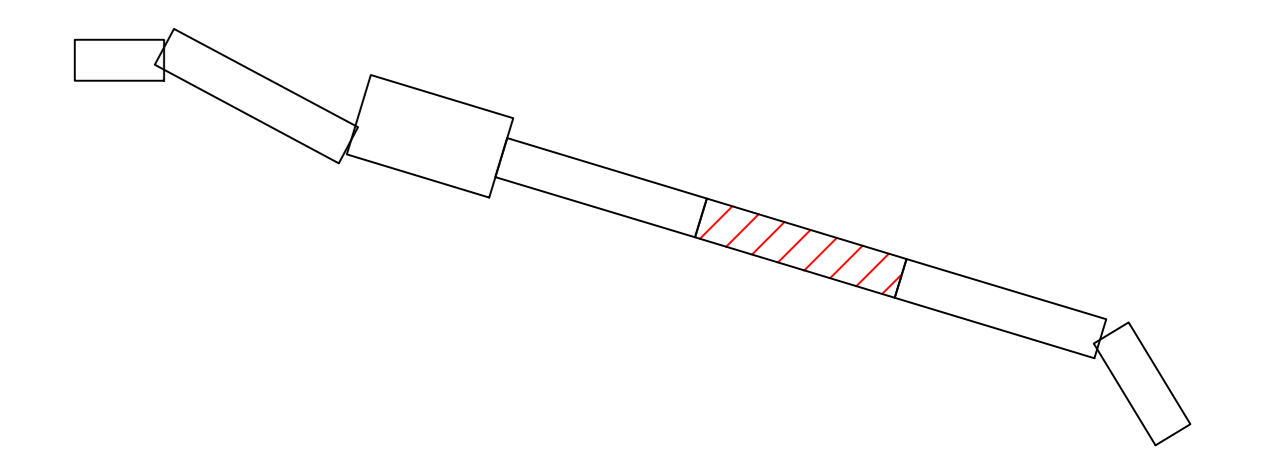


Схема расположения границ публичного сервитута

Условные обозначения:

- - проектные границы публичного сервитута
- - проектное местоположение газопровода
- - границы кадастровых кварталов
- 47:10:0902002 - обозначение кадастрового квартала
- - границы субъекта, МО, населенного пункта
- 47:10:0902002.1 - обозначение объектов недвижимости, сведения о которых внесены в ЕГРН
- - границы земельных участков, сведения о которых внесены в ЕГРН
- - границы ОКС
- - границы территориальной зоны или иной
- - характеристная точка проектных границ публичного сервитута
- 1 - обозначение характерной точки проектных границ публичного сервитута

Схема совмещения листов:

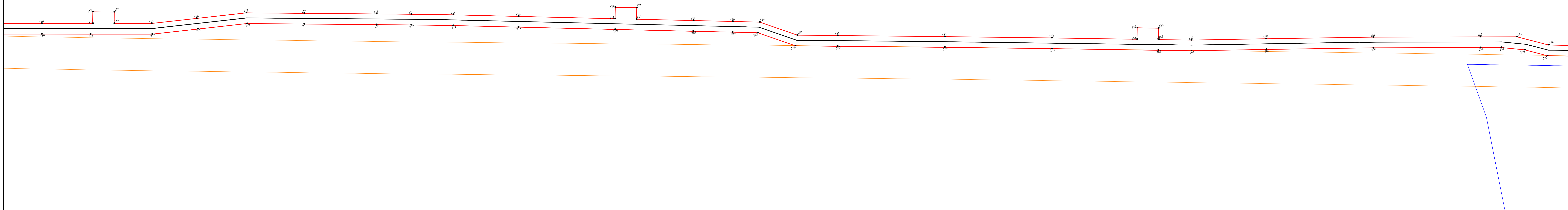
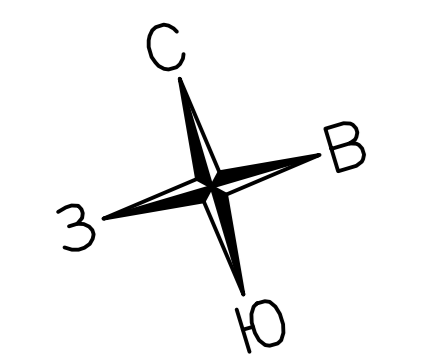
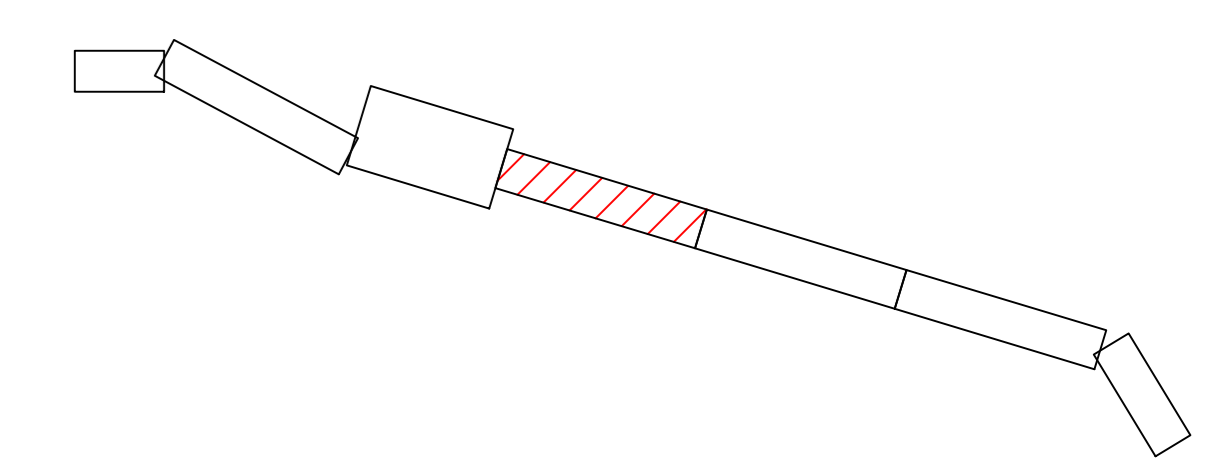


Схема расположения границ публичного сервитута

- Условные обозначения:**
- - проектные границы публичного сервитута
 - - проектное местоположение газопровода
 - - границы кадастровых кварталов
 - 47:10:0902002 - обозначение кадастрового квартала
 - - границы субъекта, МО, населенного пункта
 - 47:10:0902002:1 - обозначение объектов недвижимости, сведения о которых внесены в ЕГРН
 - - границы земельных участков, сведения о которых внесены в ЕГРН
 - - границы ОКС
 - - границы территориальной зоны или иной
 - - характеристическая точка проектных границ публичного сервитута
 - 1 - обозначение характеристической точки проектных границ публичного сервитута

Схема совмещения листов:

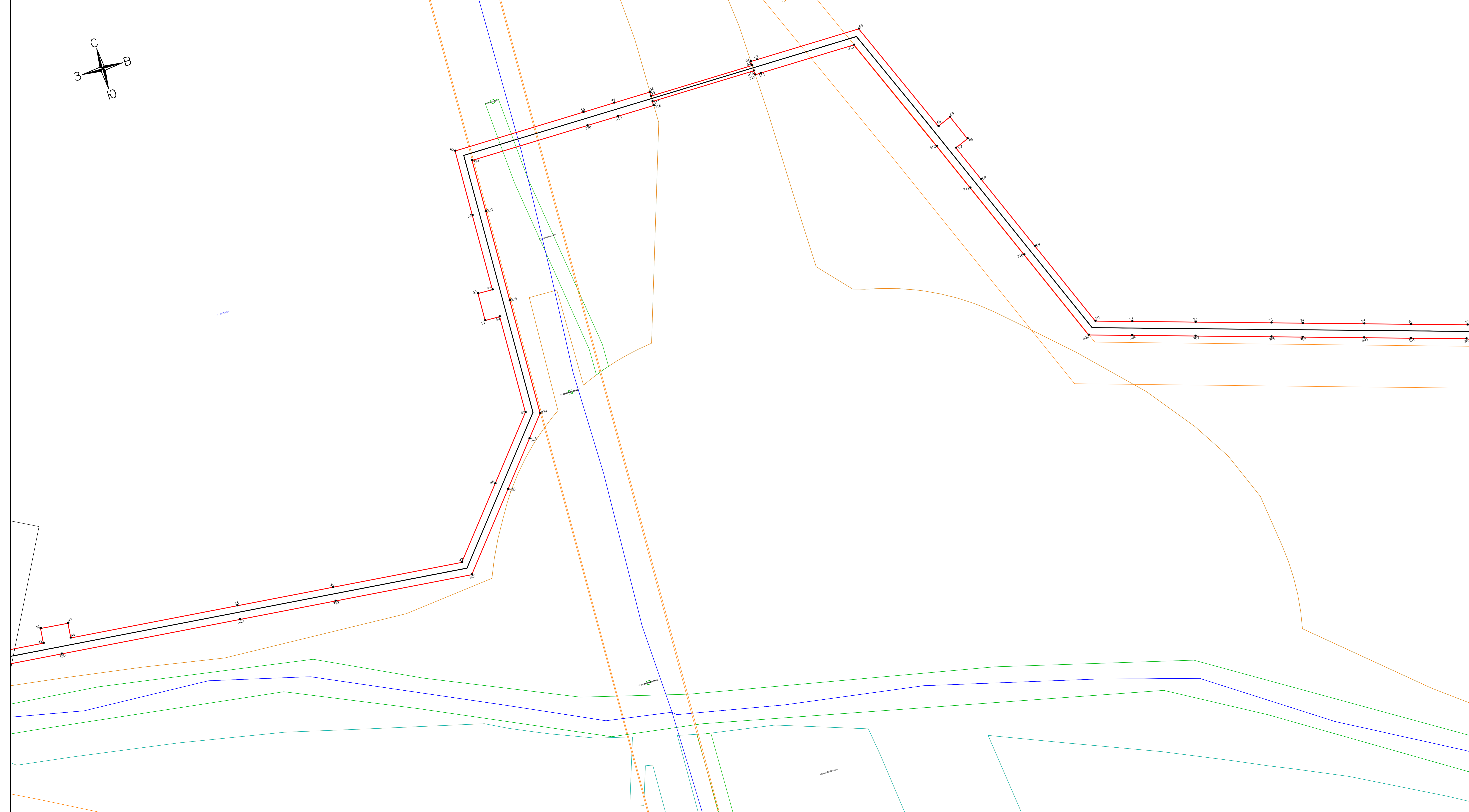
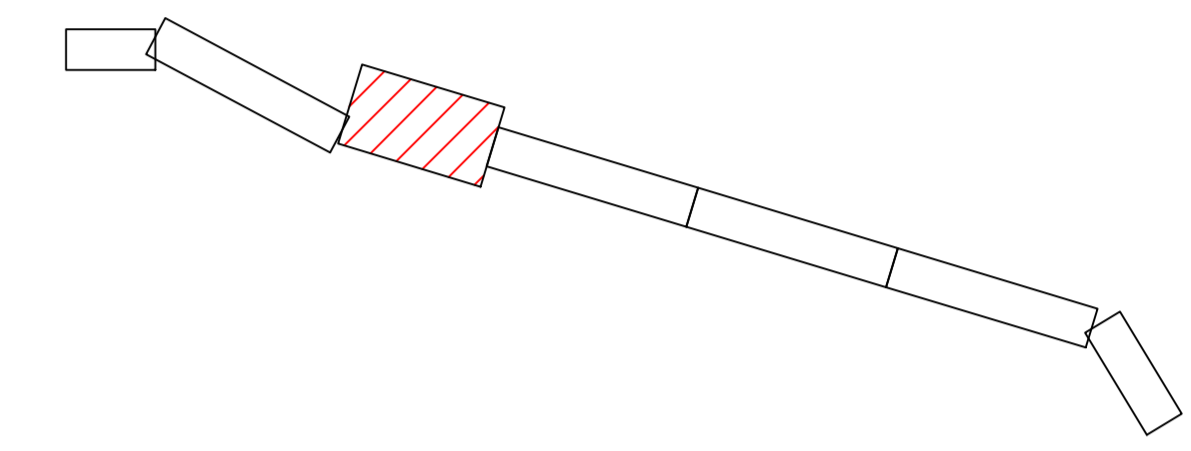
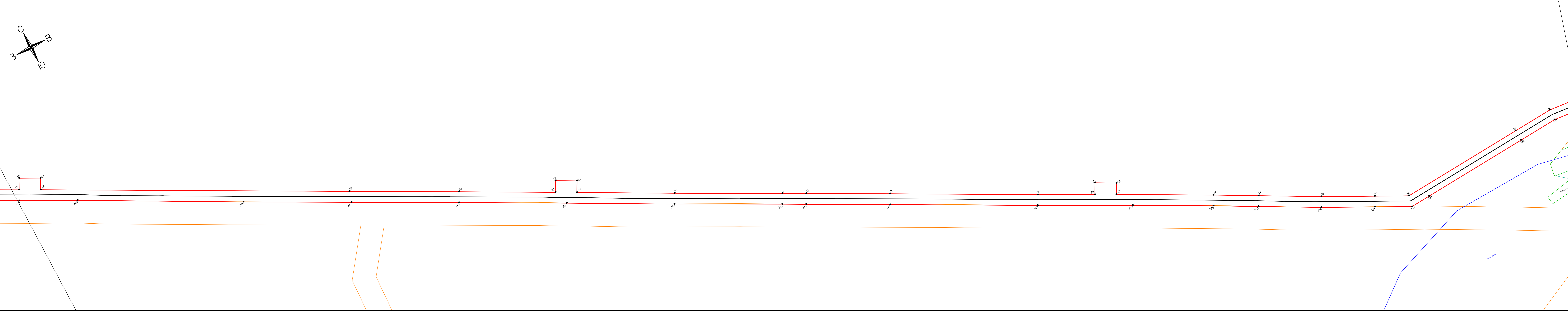
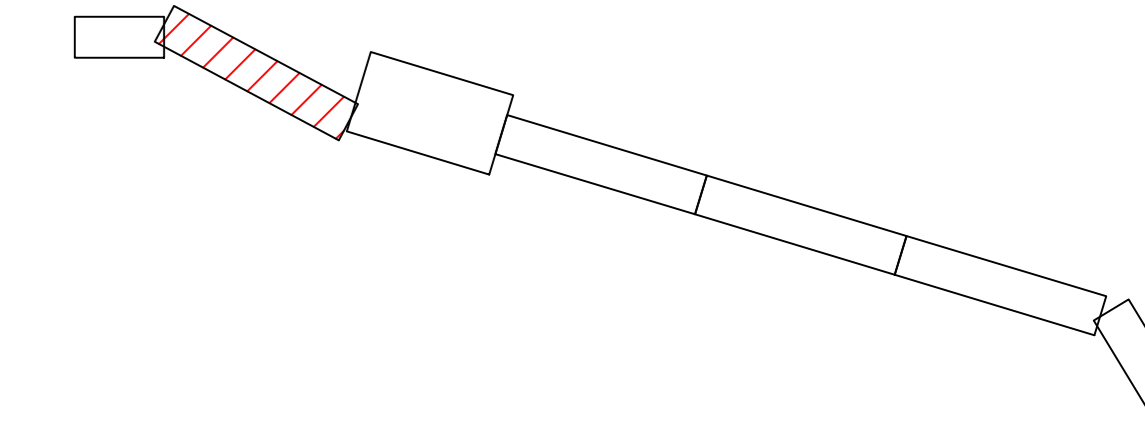


Схема расположения границ публичного сервитута

Условные обозначения:

- - проектные границы публичного сервитута
- - проектное местоположение газопровода
- - границы кадастровых кварталов
- 47:10:0902002 - обозначение кадастрового квартала
- - границы субъекта, МО, населенного пункта
- 47:10:0902002.1 - обозначение объектов недвижимости, сведения о которых внесены в ЕГРН
- - границы земельных участков, сведения о которых внесены в ЕГРН
- - границы ОКС
- - границы территориальной зоны или иной
- - характеристная точка проектных границ публичного сервитута
- 1 - обозначение характеристной точки проектных границ публичного сервитута

Схема совмещения листов:



М 1:1000

Схема расположения границ публичного сервитута

- Условные обозначения:**
- - проектные границы публичного сервитута
 - - проектное местоположение газопровода
 - - границы кадастровых кварталов
 - 47:10:0902002 - обозначение кадастрового квартала
 - - границы субъекта, МО, населенного пункта
 - 47:10:0902002:1 - обозначение объектов недвижимости, сведения о которых внесены в ЕГРН
 - - границы земельных участков, сведения о которых внесены в ЕГРН
 - - границы ОКС
 - - границы территориальной зоны или иной
 - - характеристическая точка проектных границ публичного сервитута
 - 1 - обозначение характеристической точки проектных границ публичного сервитута

Схема совмещения листов:

