



Администрация муниципального образования Раздольевское сельское поселение  
муниципального образования Приозерский муниципальный район Ленинградской области

## ПОСТАНОВЛЕНИЕ

24 декабря 2019 года

№ 259

Об утверждении «Генеральной схемы санитарной очистки территории муниципального образования Раздольевское сельское поселение муниципального образования Приозерский муниципальный район Ленинградской области»

В соответствии с Федеральными законами от 06 октября 2003 года № 131-ФЗ «Об общих принципах организации местного самоуправления в Российской Федерации», от 24 июня 1998 года № 89-ФЗ «Об отходах производства и потребления», от 10 января 2002 года № 7-ФЗ «Об охране окружающей среды», постановлением Госстроя РФ от 21 августа 2003 года № 152 «Об утверждении методических рекомендаций о порядке разработки генеральных схем очистки территорий населенных пунктов Российской Федерации», администрация муниципального образования Раздольевское сельское поселение **ПОСТАНОВЛЯЕТ:**

1. Утвердить «Генеральную схему санитарной очистки территории муниципального образования Раздольевское сельское поселение муниципального образования Приозерский муниципальный район Ленинградской области» в 2-х томах.

2. Настоящее постановление подлежит официальному опубликованию и размещению на официальном сайте.

3. Постановление вступает в силу с момента его подписания.

4. Контроль за исполнением настоящего постановления возложить на заместителя главы администрации Раздольевское сельское поселение.

Глава администрации

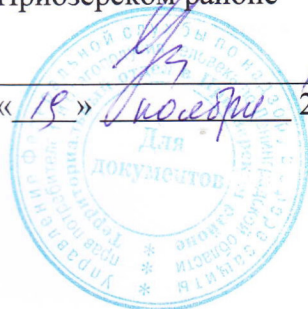


В.В.Стецюк

**СОГЛАСОВАНО:**

Начальник территориального отдела  
Главный государственный санитарный  
врач по Ленинградской области в  
Приозерском районе

«15» ноября 2019 год  
Н.Д. Никитенко



**УТВЕРЖДЕНО:**

Генеральный директор  
ООО «НПГ «Энергия Прайм»  
В.Н. Ваглин



«19» ноября 2019 год  
В.Н. Ваглин



## **ОТЧЕТ О НАУЧНО-ИССЛЕДОВАТЕЛЬСКОЙ РАБОТЕ:**

**«ГЕНЕРАЛЬНАЯ СХЕМА САНИТАРНОЙ ОЧИСТКИ ТЕРРИТОРИИ  
МУНИЦИПАЛЬНОГО ОБРАЗОВАНИЯ РАЗДОЛЬЕВСКОЕ СЕЛЬСКОЕ  
ПОСЕЛЕНИЕ МУНИЦИПАЛЬНОГО ОБРАЗОВАНИЯ ПРИОЗЕРСКИЙ  
МУНИЦИПАЛЬНЫЙ РАЙОН ЛЕНИНГРАДСКОЙ ОБЛАСТИ»**

**ТОМ II. ИНФОРМАЦИОННЫЕ МАТЕРИАЛЫ**  
(Актуализированная редакция на 2019 год)

ШИФР: ГССОТ\_09.135-2019

Разработчик:

Генеральный директор  
ООО «НПГ «ЭНЕРГИЯ ПРАЙМ»

В.Н. Ваглин  
В.Н. Ваглин



г. Санкт-Петербург,  
2019 год

## Оглавление

1. Механизированная уборка территорий .....	3
2. Технология летнего содержания дорог .....	5
3. Технология зимнего содержания дорог .....	10
4. Содержание дорог с несовершенствованным покрытием.....	23
5. Техническое описание мобильной туалетной кабины (МТК).....	28
6. Техническое описание туалетного модуля .....	28
7. Основные технические характеристики навесного оборудования МТЗ-82.....	29
8. Специализированный автомобильный транспорт .....	34
9. Техническое описание контейнеров для сбора ТКО .....	45

## 1. Механизированная уборка территорий

---

Механизированная уборка территорий является одной из важных и сложных задач жилищно-коммунальных организаций. Качество работ по уборке территорий зависит от рациональной организации работ и выполнения технологических режимов. Летом выполняют работы, обеспечивающие максимальную чистоту дорог и приземных слоев воздуха. Зимой проводят наиболее трудоемкие работы: удаление свежеснегавшего и уплотненного снега, борьба с гололедом, предотвращение снежно-ледяных образований. Механизированную уборку территории выполняют коммунальные предприятия (спецавтохозяйства, дорожно-эксплуатационные управления и т.п.).

Для организации работ по механизированной уборке территорию населенного пункта разбивают на участки, которые обслуживают механизированные колонны, обеспечивающие выполнение всех видов работ по установленной технологии. Целесообразно создавать участки для каждого административного района населенного пункта.

Отдел эксплуатации спецавтохозяйства должен:

- определять объемы работ и число машин, необходимых для их выполнения,
- заключать договоры с организациями на обслуживание объектов,
- разрабатывать технологические режимы уборки в соответствии с наличием техники и с учетом местных условий,
- своевременно составлять маршрутные карты и графики,
- организовывать проверочные обкатки маршрутов,
- подготавливать расчет потребности в технологических материалах,
- контролировать выполнение графиков механизированными колоннами,
- осуществлять контроль технической эксплуатации машин и механизмов.

Диспетчерская служба должна обеспечивать:

- подготовку к выпуску машин на линию,
- подготовку документации по выпуску машин на линию (путевого листа и справки о работе спецмашин);
- организацию своевременного выпуска машин и периодическую проверку нахождения их на линии;
- оперативное перераспределение машин в случаях нарушения утвержденного графика или изменения по каким-либо причинам условий работы машин на линии;
- регистрацию машин, возвращающихся в парк;
- прием и обеспечение заявок на машины;
- подготовку ежедневного (суточного) отчета работы машин;
- своевременную передачу колоннам прогноза погоды.

Диспетчеры вносят в специальный журнал по данным метеорологических центров сводки погоды (дату и время получения прогноза, температуру и влажность воздуха, ожидаемое выпадение осадков и продолжительность снегопада, возможность образования гололеда).

Начальник колонны является ответственным за техническую готовность средств механизации, эффективное использование машин на линии, своевременное и качественное выполнение работ. Он руководит работами и контролирует их качество через мастеров колонны, работающих посменно на каждом участке. При отсутствии начальника колонны его обязанности исполняет сменный мастер. Он организует и контролирует работу на участке, обеспечивает

выполнение и соблюдение технологии работ, правила техники безопасности и эффективное использование техники. Мастер должен своевременно через диспетчерскую службу запрашивать дополнительные машины из резерва и в зависимости от сложившихся условий переключать работу машин с одного объекта на другой. По окончании работы мастер оценивает объемы и качество выполненных работ и составляет соответствующие документы. Из числа водителей в каждой смене назначается бригадир, который следит за выполнением технологических операций непосредственно на линии.

Организация механизированной уборки требует проведения подготовительных мероприятий, своевременного ремонта усовершенствованных покрытий улиц, проездов, площадей (чтобы не было неровностей, выбоин, выступающих крышек колодцев подземной сети); периодической очистки от стоков дождевой канализации; ограждения зеленых насаждений бортовым камнем. При производстве работ, связанных с уборкой, следует руководствоваться соответствующими Правилами техники безопасности и производственной санитарии.

Администрация населенного пункта утверждает титульные списки улиц, площадей, проездов, нуждающихся в уборке летом и зимой, определяет проезды, снег с которых перебрасывается роторными снегоочистителями, места размещения снежных свалок, пунктов выгрузки смета, заправки водой поливочных машин, количество песка и химических материалов, заготавливаемых для посыпки дорог зимой; число дежурных уборочных машин; число самосвалов с наращенными бортами, выделяемых автотранспортными предприятиями для вывоза снега в период сильных снегопадов. Обслуживаемый участок делят на маршруты, за каждым из которых закрепляют необходимое число машин.

Исходя из объемов работ и производительности машин, деление на маршруты производят на карте плане участка, на который предварительно наносят протяженность улиц, их категории и места заправки поливочных машин, расположение баз технологических материалов, стоянок дежурных машин, наличие больших уклонов, кривых малых радиусов и т.д. Основываясь на характерных сведениях о снегопадах, их интенсивности и продолжительности за зиму, определяют необходимое число уборочных машин и организацию их работы на участке.

При подготовке к летней уборке предварительно устанавливают режимы уборки, которые, в первую очередь, зависят от значимости улицы, интенсивности транспортного движения и других показателей, приводимых в паспорте улицы. Улицы группируют по категориям, в каждой из которых выбирают характерную улицу, по ней устанавливают режимы уборки всех улиц этой категории и объемы работ. Исходя из объемов работ, определяют необходимое число машин для выполнения технологических операций.

Для каждой машины, выполняющей работы по летней или зимней уборке, составляют маршрутную карту, т.е. графическое выражение пути следования, последовательность и периодичность выполнения той или иной технологической операции. В соответствии с маршрутными картами разрабатывают маршрутные графики. При изменении местных условий (движения на участке, ремонте дорожных покрытий на одной из улиц и т.д.) маршруты корректируют. Один экземпляр маршрутов движения уборочных машин находится у диспетчера, другой – у водителя. Водителей машин закрепляют за определенными маршрутами, что повышает ответственность каждого исполнителя за сроки и качество работ.

В целях улучшения организации работ по удалению обвалованного снега и зачистке прилотовой части проездов по согласованию с органами ГИБДД на зимний период устанавливается порядок стоянки машин на основных магистралях (стоянку машин по четным календарным числам на четной стороне улицы, по нечетным – на нечетной стороне).

## 2. Технология летнего содержания дорог

При летней уборке территорий с дорожных покрытий удаляется смет с такой периодичностью, чтобы его количество на дорогах не превышало установленной санитарной нормы. Кроме того, в летнюю уборку входит удаление с проезжей части и лотков улиц грязи в межсезонные и дождливые периоды года; очистка отстойных колодцев дождевой канализации; уборка опавших листьев; снижение запыленности воздуха и улучшение микроклимата в жаркие дни. Основным фактором, влияющим на засорение улиц, является интенсивность движения транспорта. На накопление смета и засорение улиц существенно влияют также благоустройство прилегающих улиц, тротуаров, мест выезда транспорта и состояние покрытий прилегающих дворовых территорий.

Основными операциями летней уборки являются подметание лотков и мойка проезжей части дороги. Мойка лотков производится на улицах, имеющих дождевую канализацию, хорошо спрофилированные лотки и уклоны (от 0,5% и более), и выполняется поливомоечными машинами, оборудованными специальными насадками. На улицах с интенсивным движением смет перемещается потоком транспорта в сторону, и уборка этих улиц заключается главным образом в очистке лотков, а мойка проезжей части в этом случае необходима лишь 1 раз в 2...3 суток.

Основной способ уборки улиц в дождливое время года – мойка проезжей части улиц и лотков. Улицы со средней и большой интенсивностью движения моют каждые сутки ночью, а улицы с малой интенсивностью движения – через день в любое время суток.

Улицы поливают только в наиболее жаркое время года при сухой погоде для снижения запыленности воздуха и улучшения микроклимата. Хотя поливка и не является уборочным процессом, тем не менее она снижает запыленность воздуха на улицах. Улицы поливают с интервалом 1...1,5 часа в жаркое время дня (с 11 до 16 ч).

Отстойники колодцев дождевой канализации очищают илососными машинами обязательно весной и далее по мере накопления осадка (2...4 раза в сезон).

Технологический порядок и периодичность уборки улиц устанавливаются в зависимости от интенсивности движения транспорта (таблица 2.1). Приведенная периодичность уборки обеспечивает удовлетворительное санитарное состояние улиц только при соблюдении мер по предотвращению засорения улиц и хорошему состоянию дорожных покрытий.

Таблица 2.1

**Технологический порядок и периодичность летней уборки**

Категория улиц	Уборка дорожных покрытий		Уменьшение запыленности
	проезжая часть	лоток	
Скоростные дороги	Мойка 1 раз в 1...2 суток	Подметание патрульное	—
Магистральные	1 раз в 2...3 суток	2...3 раза в сутки	—
Местного значения	1 раз в 3 суток	1...2 раза в сутки	поливка с интервалом 1...1,5 часа

*Примечание: При отсутствии водоприемных колодцев проезжую часть дорог убирают подметально-уборочные машины с той же периодичностью, что и при мойке.*

При мойке, поливке и подметании следует придерживаться норм расхода воды: на мойку проезжей части дорожных покрытий требуется 0,9...1,2 л/м<sup>2</sup>; на мойку лотков – 1,6...2 л/м<sup>2</sup>; на поливку усовершенствованных покрытий – 0,2...0,3 л/м<sup>2</sup>, на поливку булыжных покрытий – 0,4...0,5 л/м<sup>2</sup> (в зависимости от засоренности покрытий).

Технологический процесс летней уборки автомагистралей включает в себя следующие операции:

- Систематические:
  - подметание дорожных покрытий;
  - мойка дорожных покрытий;
  - полив дорожных покрытий.
- Периодические:
  - уборка грунтовых насосов, опавших листьев;
  - очистка отстойников ливневой канализации.

Степень засоренности магистралей зависит от интенсивности движения транспорта, состояния дорожных покрытий. При малой интенсивности (до 60 автомобилей в час) смет распределяется равномерно. При большой интенсивности отбрасывается потоками воздуха по сторонам и распределяется вдоль бортового камня полосой на ширину 0,5 м. Установлена допустимая норма засоренности лотков со средним и интенсивным движением транспорта по улицам с усовершенствованным покрытием (автодороги 1-ой и 2-ой категории) – 30 г/м<sup>2</sup>, на асфальтированных проездах второстепенной значимости и малой интенсивности движения (автодороги 3-ей категории) – 80 г/м<sup>2</sup>.

Перечень основных операций технологического процесса летней уборки автодорог приведен в таблице 2.2.

Таблица 2.2

№ п/п	Операции технологического процесса	Средства механизации
1.	Подметание дорожных покрытий и лотков	Подметально-уборочные машины
2.	Мойка дорожных покрытий и лотков	Поливомоечные машины
3.	Полив дорожных покрытий	Поливомоечные машины
4.	Уборка грунтовых наносов механизированным способом с доработкой вручную	Подметально-уборочные и плужно-щеточные машины, автогрейдеры, бульдозеры, рабочие по уборке
5.	Очистка дождеприемных колодцев	Илососы
6.	Погрузка смета и его вывоз	Погрузчики и самосвалы

### **Подметание дорожных покрытий**

Подметание является основной операцией по уборке улиц, площадей и проездов, имеющих усовершенствованные покрытия. Подметание производится в таком порядке: в первую очередь подметают лотки на улицах с интенсивным движением, маршрутами общественного транспорта, а затем лотки улиц со средней и малой (для данного населенного пункта) интенсивностью движения. Подметально-уборочными машинами улицы убирают в основных местах накопления смета – в лотках проездов, кроме того, ведется уборка резервной зоны на осевой части широких улиц, а также проводится их патрульное подметание. Наилучший режим работы подметально-уборочных машин двухсменный (с 7 до 21 ч).

Уборку проводят в следующем порядке: утром подметают не промытые ночью лотки на улицах с интенсивным движением, проезды с троллейбусными и автобусными линиями, затем подметают лотки проездов со средней и малой интенсивностью движения и далее, по мере накопления смета, лотки улиц в соответствии с установленным режимом подметания. Перед

подметанием лотков должны быть убраны тротуары с тем, чтобы исключить повторное засорение лотков. Время уборки тротуаров должно быть увязано с графиком работы подметально-уборочных машин. Сроки патрульного подметания остановок общественного транспорта, участков с большим пешеходным движением увязывают со временем накопления на них смета. Площади и широкие магистрали лучше убирать колонной подметально-уборочных машин, движущихся уступом на расстоянии одна от другой 10... 20 м. При этом перекрытие подметаемых полос должно быть не менее 0,5 м.

Разгрузка подметально-уборочных машин от смета производится на специальных площадках, расположенных вблизи обслуживаемых улиц и имеющих хорошие подъездные пути. На этих же площадках или недалеко от них желательно устанавливается стендер для заправки машин водой. Смет на свалки с разгрузочных площадок вывозится самосвалами или перегружается в большегрузные контейнеры.

### **Полив дорожных покрытий**

Полив дорожных покрытий обеспечивает снижение запыленности воздуха и улучшение микроклимата в жаркие дни.

Автомосты шириной до 18 м поливают за один проход поливочной машины, идущей по оси дороги (если это возможно по условиям дорожного движения). На более широких проездах полив производится за два или несколько проходов одной машиной или группой машин, движущихся уступом с интервалом 20-25 м. Количество воды, распределяемое по поверхности дороги, должно обеспечивать равномерное смачивание всей поверхности, но не должно происходить стекание воды, расход при поливе дорожного покрытия 0,2 – 0,25 л/м<sup>2</sup>.

Полив дорожных покрытий производят теми же машинами, что и мойку, но насадки устанавливаются таким образом, чтобы струя воды из обеих насадок направлялась вперед и несколько вверх, причем наивысшая точка струи находилась бы на расстоянии 1,5 м от дорожного покрытия.

### **Мойка дорожных покрытий**

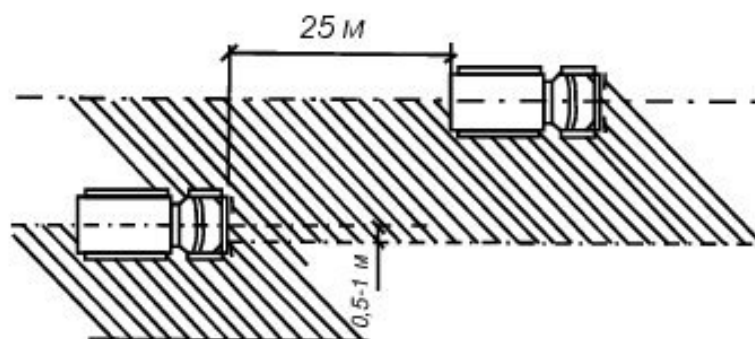
Мойку дорожных покрытий производят только на автомагистралях, имеющих усовершенствованные дорожные покрытия (асфальтобетон, цементобетон). Автомагистрали, подлежащие мойке, должны иметь ливневую канализацию или уклоны, обеспечивающие сток воды. Поперечный уклон дороги обычно составляет 1,5 – 2,5 % с уменьшением на середине проезда до нуля. Мойка автодороги должна завершаться промывкой лотков, в которых оседают тяжелые частицы мусора (песок). Эту операцию выполняют с помощью специального насадка, который устанавливается вместо переднего правого. Мойка автодорог шириной до 12 м производится, как правило, одной машиной – сначала промывается одна сторона проезжей части, затем – другая.

При большой ширине дороги целесообразно использовать несколько машин, которые двигаются уступом с интервалом 10-20 м. Как правило, в мойке участвуют две машины, что связано с возможностью одновременной их заправки от одного стендера (заправочной колонки). Для более эффективного использования поливочных машин, пункты заправки этих машин должны быть расположены вблизи обслуживаемых проездов (1-2 км). Заправочный пункт должен иметь удобный подъезд для машин и обеспечивать наполнение цистерны вместимостью 6 м<sup>3</sup> не более чем за 8... 10 минут. По согласованию с органами санитарно-эпидемиологического надзора машины можно заправлять из водоемов, для чего в местах заправки машин монтируют насосную установку. Заправка цистерн из водоемов рекомендуется при большом расстоянии от заправочных



пунктов до обслуживаемых улиц. В качестве представителя поливомоечной техники для работы на проезжей части дорог принимается машина типа ПМ-1 30Б.

### Мойка улиц



### Поливка улиц

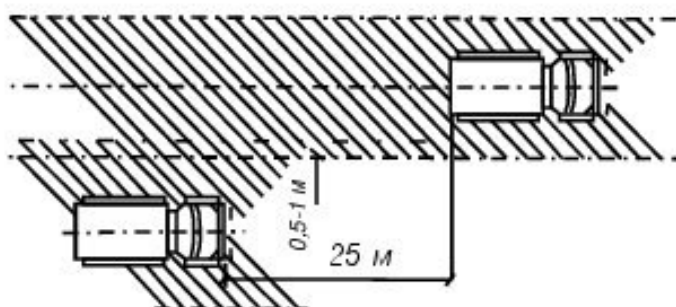


Рисунок 2.1. Схема мойки дорожных покрытий

### Уборка прибордюрной грязи

Уборка прибордюрной грязи (грунтовых наносов) в лотках является периодической операцией, входящей в состав летнего содержания автодорог. Грунтовые наносы в зависимости от причин, вызвавших их образование, подразделяются на следующие группы:

- межсезонные наносы, представляющие собой загрязнения и остатки технологических материалов, применяющихся при зимней уборке, которые накапливаются в течение зимнего сезона и весной после таяния снега и располагаются полосой в прилотовой части автодороги;
- наносы, образующиеся после ливневых дождей, в летнее время года, когда сильные дожди размывают газоны и другие поверхности открытого грунта и перемещают часть грунта на дорожное покрытие;
- наносы, возникающие на проезжей части улицы, с которой граничит строительная площадка, когда грунт колесами транспортных средств, обслуживающих стройку, перемещается со строительной площадки на дорожное покрытие.

В весенний период производят очистку проезжей части от грязи, снежной или ледяной корки, по мере ее таяния. Очистку прилотовой части производят после освобождения дороги от снега и льда, пока грязь не засохла и легко удаляется автогрейдером или бульдозером.

В случае высыхания, перед уборкой, грунтовые наносы должны быть увлажнены поливомоечной машиной, что снизит их прочность и предотвратит паление. Грунт сдвигается в вал и затем с помощью погрузчика подается в кузов самосвала. При выполнении этих работ автогрейдер и поливомоечная машина передвигаются по направлению движения транспорта, погрузчик – против движения транспорта, за погрузчиком задним ходом движется самосвал.

При уборке применяют универсальные и уборочные машины, а также специальные уборочные машины. Надлежащее качество уборки после вывоза наносов достигается ручной уборкой оставшихся загрязнений, подметанием механизмами, а затем тщательной мойкой поверхности.

#### **Очистка дождеприемных колодцев**

Согласно санитарным требованиям, должна осуществляться обязательно весной, а далее по мере накопления осадка (2-4 раза в сезон).

Отстойную часть колодцев ливневой канализации очищают илососными (ассенизационными) машинами, например КО-503 или КО-504. В отстойник опускается всасывающая труба, по которой осадок всасывается в специальный отсек цистерны и периодически сливается в ливневую канализацию. Ил разгружают через заднее днище цистерны путем выталкивания его специальным поршнем. Затем цистерны промывают с помощью промывочного сопла.

### **3. Технология зимнего содержания дорог**

---

Технологический процесс зимней уборки автодорог осуществляется в соответствии с Государственным стандартом РФ ГОСТ Р 50597-93 "Автомобильные дороги и улицы. Требования к эксплуатационному состоянию, допустимому по условиям обеспечения безопасности дорожного движения" (принят постановлением Госстандарта РФ от 11 октября 1993 г. N 221).

Основной задачей зимней уборки дорожных покрытий является обеспечение нормальной работы транспорта и движения пешеходов. Уборка территорий зимой трудоемка. Сложность организации уборки связана с неравномерной загрузкой парка снегоуборочных машин, зависящей от интенсивности снегопадов, их продолжительности, количества выпавшего снега, а также от температурных условий. Территории зимой убирают в два этапа:

- Расчистка проезжей части и проездов;
- Удаление с проездов собранного в валы снега.

Зимняя уборка включает в себя следующие операции:

#### **Первоочередные:**

- обработка дорожных покрытий противогололедным материалом (в первую очередь посыпают наиболее опасные места – подъемы, спуски, перекрестки, кольца, развороты, мосты, заездные карманы остановок общественного транспорта,
- сгребание и подметание снега;
- очистка заездных карманов, разворотов, перекрестков, въездов и выездов в кварталы.

#### **Операции второй степени:**

- формирование снежного вала;
- удаление снега с проездов (вывоз или переброска роторными снегоочистителями на свободные территории);
- зачистка лотков после удаления снега;
- скалывание льда и удаление снежно-ледяных образований;
- подметание дорог при длительном отсутствии снегопада.

Выполнение снегоочистительных работ возможно при условии строгого соблюдения технологических режимов, которые обуславливают зависимость времени работы машин от начала снегопада, что требует практически круглосуточной готовности машин к работе. Поэтому в городах средней зоны и Крайнего Севера на период снегопадов рекомендуется предусматривать круглосуточное дежурство пескоразбрасывателей и плужно-щеточных снегоочистителей. Число таких машин должно быть минимальным и обеспечивать уборку только наиболее ответственных магистралей, отличающихся особенно напряженным движением транспорта, в первую очередь пассажирского. Остальные пескоразбрасыватели и плужно-щеточные снегоочистители должны работать в 1,5 смены. При этом необходимо, чтобы время их работы совпадало с часами наиболее интенсивного движения транспорта. Все другие машины, применяемые при зимней уборке, должны работать также в 1,5 смены.

В связи с тем, что пескоразбрасыватели и плужно-щеточные снегоочистители заняты только часть рабочего времени (в часы снегопада), для рационального использования водительского состава рекомендуется закреплять за водителями пескоразбрасывателей, плужно-щеточных снегоочистителей скалыватели-разрыхлители, роторные снегоочистители и другие

машины. Как показывает практика работы эксплуатационных хозяйств, в промежутке между снегопадами наиболее квалифицированную часть водительского состава можно использовать для технического обслуживания и ремонта уборочной техники.

Для определения сроков удаления снега с местных дорог и проведения работ по борьбе с гололедом улицы делят на три категории:

- I – выездные магистрали; все улицы с интенсивным движением, имеющие троллейбусные и автобусные линии; улицы, имеющие уклоны, сужение проездов, где снежные валы особенно затрудняют движение транспорта;
- II – улицы со средней интенсивностью транспорта; площади перед вокзалами, зрелищными предприятиями, магазинами, рынками и прочими местами с интенсивным пешеходным движением;
- III – улицы с небольшой интенсивностью движения транспорта.

Качество снегоочистки зависит от состояния и свойств снега.

### Снежно-ледовые образования на дорогах и их свойства. Неуплотненный снег

Снег попадает на дорожное покрытие в виде отдельных снежинок и в начальный момент представляет малосвязную массу, состоящую из тончайших кристаллов льда.

Соприкасаясь с дорожным покрытием, а также под воздействием других факторов отдельные снежинки ломаются и, в первую очередь, деформируется широко развитая периферийная поверхность снежинок. Этот процесс ускоряется при воздействии на снег колес транспортных средств.

Свойства снега характеризуются его плотностью.

Механические свойства снега, являющегося сыпучей средой, характеризуются следующим уравнением:

$$r = \sigma \cdot \operatorname{tg} \varphi + C$$

где,

$r$  – касательное напряжение, Н/см ;

$\sigma$  – нормальное напряжение в слое снега, Н/см<sup>2</sup>;

$\operatorname{tg} \varphi$  – коэффициент внутреннего трения снега;

$C$  – сцепление частиц снега, Н/см<sup>2</sup>.

Плотность снега (таблица 3.1) увеличивается тем быстрее, чем выше его температура.

При температуре 0...-2 °С плотность снега уже в течении 1... 1,5 часов достигает своей предельной величины. С понижением температуры снега процесс уплотнения проходит медленнее и особенно при температуре ниже -10°С.

Таблица 3.1

#### Плотность снега в зависимости от его состояния

Состояние снега	Возможные изменения плотности, г/см <sup>3</sup>
Свежевыпавший:	
чистый неокученный,	0,1-0,15
обвалованный или окученный;	0,2-0,3
обвалованный лежалый	0,34-0,42
Целинный:	

Состояние снега	Возможные изменения плотности, г/см <sup>3</sup>
лежалый (в течение 30 суток);	0,2-0,3
лежалый (более 30 суток)	0,34-0,42
Сброшенный с крыши	0,35

При воздействии на снег колес транспортных средств, пешеходов и рабочих органов снегоочистительных машин плотность снега изменяется. Так, после сгребания и сметания снега и укладки в валы его плотность увеличивается, как правило, более чем в 2 раза.

В следующих таблицах приведены показатели коэффициентов трения и прочности обвалованного снега.

Таблица 3.2

#### Коэффициент внешнего трения снега

Температура снега, °С	Плотность снега, г/см			
	0.1	0.2	0.3	0.4
0	0.1	0.085	0.07	0.055
-4	0.14	0.097	0.08	0.065
- 16...-30	0.18	0.11	0.09	0.075

Таблица 3.3

#### Сопротивление снега срезанию в зависимости от его состояния

Показатели сопротивления срезанию, кН/м <sup>2</sup>	Плотность, г/см <sup>3</sup>			
	0.25		0.40	
	Температура, °С			
	-9	-18	-9	-18
Свежеобвалованный снег:				
вертикальное,	2,1	3,4	3,75	5,8
горизонтальное	1,7	3,6	2,8	5,0
Старый обвалованный снег:				
вертикальное,	3,5	5,7	8,5	12
горизонтальное	2,6	4,5	7,2	10,5

#### Уплотненный снег

Увеличение прочности снега после уплотнения наступает в результате процесса рекристаллизации, при котором кристаллы снега ломаются, и расстояние между ними резко сокращается.

Важнейшим свойством уплотненного снега, значительно влияющим на механизацию процесса его скалывания, является сравнительно небольшое по величине силы смещение снега с дорожным покрытием. Благодаря этому при воздействии сдвигающих усилий рабочих органов машин уплотненный снег полностью отделяется от поверхности асфальтобетона в виде монолитных кусков. Разрушение связей по плоскости контакта снега с поверхностью асфальтобетона происходит при удельных нагрузках, меньших, чем предел прочности уплотненного снега на сдвиг.

С понижением температуры снега величина сил смещения с асфальтобетоном увеличивается.

### Лед и снежно - ледяной накат

Лед на дорогах образуется главным образом из уплотненного снега при повышении температуры воздуха до положительной и последующем резком ее понижении. Снежно-ледяной накат представляет собой уплотненный снег, содержащий прослойки льда, располагаемые на внешней поверхности слоя и в местах интенсивного торможения транспортных средств.

Плотность снежно-ледяного наката меняется в пределах 0,6-0,8 г/см<sup>3</sup>, а его прочность может достигать показателей, характерных для льда. В связи с этим для скалывания снежно-ледяного наката используют машины, предназначенные для уборки льда.

Важнейшим свойством льда, образующегося на дорожном покрытии, являются значительные силы смерзания льда с поверхностью асфальто- и цементобетона. Поэтому при механизированной уборке льда крайне затруднительно его полное отделение от поверхности дороги.

При некачественной уборке снега на дорожном покрытии остаются уплотненный снег, снежно-ледяной накат и лед, которые ухудшают эксплуатационные свойства асфальто- и цементобетонных дорожных покрытий.

Так, наличие на дорожном покрытии снежно-ледяных образований приводит к резкому снижению сцепления автомобильных колес с таким покрытием.

Таблица 3.4

**Механические свойства льда, при температуре -10°C**

Плотность, г/см	0,9
Твердость, Н/см	1800
Силы сцепления мгновенные, Н/см~	305
Силы сцепления длительные, Н/см	80
Предел прочности, н/см, при: одностороннем сжатии,	360
растяжении;	160
сдвиге.	115
Удельные силы смерзания с поверхностью асфальтобетона, Н/см <sup>2</sup>	>115

Снежно-ледяные образования резко усложняют условия движения пешеходов и являются причиной несчастных случаев и травматизма. Наличие снежно-ледяных образований на дорожном покрытии ведет к увеличению длины тормозного пути автомобиля. Так, тормозной путь при одинаковой начальной скорости движения по чистой дороге почти в 10 раз меньше, чем по дороге, покрытой тающим льдом.

Таблица 3.5

**Влияние снежно-ледяных образований на состояние поверхности дорожного покрытия**

Тип и состояние поверхности дорожного покрытия	Коэффициент сцепления шин с дорогой	Коэффициент сопротивления перекатывания колес
Асфальтобетон чистый сухой	0,65-0,75	0,02-0,025
Покрытый рыхлым снегом:	сухим,	0,2-0,3
	мокрым	0,1-0,2
Покрытый уплотненным снегом:	сухим,	0,2-0,35
	мокрым	0,1-0,2
Покрытый тающим льдом	0,05-0,1	0,05

### Снегоочистка.

Основной способ удаления снега с покрытий дорог – подметание и сгребание его в валы плужно-щеточными снегоочистителями. Перекидывание снега щнекороторными снегоочистителями применяют на набережных рек, загородных и выездных магистралях, а также на расположенных вдоль проездов свободных территориях. Очистка части улиц до асфальта одними снегоочистителями может быть обеспечена только при сравнительно малой интенсивности движения транспорта (не более 120 маш/час). При большей интенсивности движения, как правило, нельзя предотвратить образования уплотненного снега без применения химических материалов на покрытиях дорог. Химические материалы препятствуют уплотнению и прикатыванию свежеснежавшего снега, снижают величину сил смерзания льда с поверхностью дорожного покрытия, но их можно применять только при интенсивности снегопада не менее 0,5 мм/час (при пересчете на воду), так как в противном случае на дорожном покрытии образуются растворы реагентов. Применение химических материалов дает положительный эффект при хорошем перемешивании реагентов со снегом, которое может быть достигнуто при движении транспортных средств интенсивностью более 100 машин/час.

Дороги с интенсивностью движения транспорта менее 100 машин/час, а также при снегопадах интенсивностью менее 0,5 мм/час убирают без применения химических материалов путем сгребания и сметания снега плужно-щеточными снегоочистителями.

Таблица 3.6

**Основные показатели технологического снегоочистки процесса**

Режимы	Интенсивность снегопад, мм/час	Температура снега, °С	Норма расхода реагента г/м <sup>2</sup>	Продолжительность этапа, час				
				Выдержка	Обработка реагентами	Интервал	Сгребание и сметание	Всего
<b>Первый цикл</b>								
I	0,5...1	Выше -6	15	0,75	1	3	3	7,75
		-6...-18	25					
		ниже -18	35					
II	1...3	Выше -6	15	0,25	1	-	3	4,25
		-6...-18	25					
		ниже -18	35					
III	Свыше 3	Выше -6	15	0,25	1	-	1,5	2,75
		-6...-18	25					
		ниже -18	35					
<b>Последующие циклы</b>								
I	0,5...1	Выше -6	15	-	1	3,75	3	7,75
		-6...-18	25					
		ниже -18	35					
II	1...3	Выше -6	15	-	1	0,25	3	4,25
		-6...-18	25					
		ниже -18	35					
III	Свыше 3	Выше -6	15	-	1	0,25	1,5	2,75
		-6...-18	25					
		ниже -18	35					

При интенсивности снегопада более 0,5 мм/час и температуре выше  $-6^{\circ}\text{C}$  добавляют 20 г/м<sup>2</sup> химических реагентов, ниже  $-6^{\circ}\text{C}$  – 30 г/м<sup>2</sup>. Основные показатели технологического процесса снегоочистки при различных температурах и интенсивности снегопада приведены в таблице 3.6.

Первый цикл работы снегоочистителя выполняется в течение часа после начала снегопада, а последующие – каждые 1,5 часа. По окончании снегопада снег сгребают и подметают.

Каждый цикл обработки дорожного покрытия разбит на этапы: выдержку, обработку химическими реагентами, интервал, сгребание и подметание снега.

**Выдержка** – время от начала снегопада до момента внесения реагентов в снег зависит от интенсивности снегопада и температуры воздуха и принимается такой, чтобы полностью исключить образование на дорожном покрытии растворов при контакте снега и реагентов.

**Интервал** – период между посыпкой химических реагентов и началом обслуживания. Интервал выдерживают только при снегопадах незначительной интенсивности. При выполнении работ первого цикла выдерживать интервал следует только при снегопаде интенсивностью 0,5... 1 мм/час.

При взаимодействии с реагентами снег, сохраняя свойства сыпучести, не подвергается уплотнению и прикатыванию, благодаря чему при работе плужно-щеточных снегоочистителей достигается высококачественная уборка дорожных покрытий. Вал снега укладывают в прилотовой части дороги. Во всех случаях, где это представляется возможным, для наилучшего использования ширины проезжей части, а также упрощения последующих уборочных работ вал снега располагают по середине двустороннего проезда.

Число снегоочистителей зависит от ширины улиц, т.е. для предотвращения разбрасывания промежуточного вала и прикатывания его колесами проходящего транспорта за один проезд должна быть убрана половина улицы. На улицах с двусторонним движением первая машина делает проход по оси проезда, следующие двигаются уступом с разрывом 20...25 м (рис. 2). Полоса, очищенная и идущей впереди машиной, должна быть перекрыта на 0,5... 1 м.

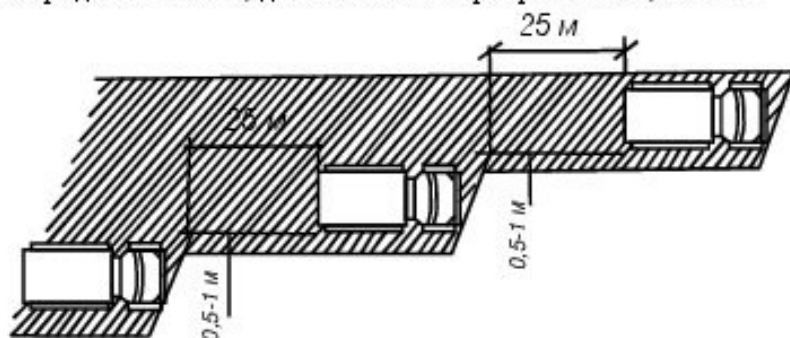


Рисунок 3.1. Схема работы колесной плужно-щеточной снегоочистительной машины

Маршруты работы снегоочистителей выбирают так, чтобы сгребание и сметание начинались с проездов с наиболее интенсивным движением, а также имеющих торговые и административные центры до начала работы этих учреждений. На наиболее широких магистралях при снегопадах большой интенсивности для повышения качества работ целесообразно на полосах дорожных покрытий, расположенных ближе к лотку, сначала выполнять сгребание, а затем подметание.

В этом случае идущая впереди машина работает одним отвалом, сгребая снег, а подметает следующая за ней с поднятым отвалом. Для уменьшения периода работы плужно-щеточных снегоочистителей операцию механизированной снегоочистки можно ограничить одним сгребанием, что позволяет увеличить производительность в 1,5 раза.

В особых эксплуатационных условиях (подъемы дорог, подъезды к мостам, туннелям и т. п.), когда требуется повысить коэффициент сцепления колес транспортных средств с дорожным



покрытием, необходимо применять пескосоляную смесь. Норма распределения пескосоляной смеси в этом случае составляет 150...200 г/м<sup>2</sup> при температуре выше -6°С и 250... 300 г/м<sup>2</sup> при более низкой температуре.

При выполнении снегоочистительных работ особое внимание следует уделять расчистке перекрестков и остановок транспорта. При расчистке перекрестков машина движется перпендикулярно валу, а при расчистке остановок и подъездов - сбоку, захватывая лишь его часть. Число проходов машины зависит от площади поперечного сечения вала. Собранный снег сдвигается в расположенный рядом вал или на свободные площади.

В последнее время все большее применение получает интенсивная технология снегоочистки проезжей части дорог. Сущность интенсивной технологии состоит в использовании двух прогрессивных методов.

Во-первых, это применение специальных химических реагентов ХКФ или несслеживающейся смеси в качестве технологических материалов и тем самым замена ими пескосоляной смеси. Основной эффект достигается путем резкого (почти в 10 раз) сокращения удельного расхода технологических материалов. Кроме того, снижается засорение дорог пескосоляной смесью, большое количество которой остается в прилотовой полосе и должно вывозиться в кратчайшие сроки.

Во-вторых, это использование для распределения технологических материалов машин, которые снабжены также плужно-щеточным снегоочистительным оборудованием.

После распределения технологических материалов машина может применяться для снегоочистки, так как операции выполняются последовательно. Таким образом, данная машина позволяет применить принцип совмещения профессий и тем самым резко повысить производительность труда механизаторов и показателей использования техники.

**Удаление уплотненного снега и льда.** Уплотненный снег с дорожных покрытий убирают автогрейдером, снабженным специальным ножом гребенчатой формы, или скалывателями-рыхлителями. Снег удаляют складированием в прилотовой части проезда или на площадях, свободных от застройки. Кроме того, снег можно сыпать в люки обводненной дождевой или хозяйственно-фекальной канализации. Рекомендуемые сроки вывоза снега приведены в таблице.

Таблица 3.7

**Рекомендуемые сроки вывоза снега, час**

Категория улиц	Количество выпавшего снега, мм, не более		
	5	10	15
I	48	72	96
II	72	96	120
III	96	120	144

В транспортные средства снег грузят снегопогрузчиками или роторными снегоочистителями в следующем порядке. Снегопогрузчик движется вдоль прилотовой части улицы в направлении, противоположном движению транспорта. Находящийся под погрузкой самосвал также движется задним ходом за погрузчиком. После загрузки самосвал вливается в общий поток транспорта, не мешая ему. Движение самосвала задним ходом и работа погрузчика создают повышенную опасность для пешеходов. В связи с этим в процессе погрузки около снегопогрузчика должен находиться дежурный рабочий, который руководит погрузкой и не допускает людей в зону работы машины. Рабочие, обслуживающие снегопогрузчики, должны

быть одеты в специальные жилеты. При погрузке снега роторными снегоочистителями опасность работы повышается, так как снегоочиститель и загружаемый самосвал движутся рядом в направлении движения транспорта, сужая проезжую часть улицы. Роторный снегоочиститель обслуживает один рабочий, ответственный за безопасность проведения работ. Снежно-ледяные образования, остающиеся после прохода снегопогрузчиков, должны быть в кратчайшие сроки удалены с поверхности дорожного покрытия с помощью скальвателей-рыхлителей или путем использования различных химических материалов.

Для борьбы с гололедом применяют профилактический метод, а также метод пассивного воздействия, способствующий повышению коэффициента сцепления шин с дорогой, покрытой гололедной пленкой. Предпочтительно использовать профилактический метод, но его применение возможно только при своевременном получении сводок метеорологической службы о возникновении гололеда. После получения сводки необходимо обработать дорожное покрытие химическими реагентами из расчета 15...20 г/м<sup>2</sup>.

Чтобы реагенты не разносились колесами транспортных средств, их разбрасывают непосредственно перед возникновением гололеда. При такой обработке ледяная пленка по поверхности дорожного покрытия не образуется, дорога делается лишь слегка влажной.

Для устранения гололеда дорожное покрытие обрабатывают пескосоляной смесью. На дорогах с интенсивностью движения транспортных средств более 500 маш./час необходимо при сохранении гололедных пленок через 2...3 часа повторять обработку пескосоляной смесью. Перекрестки, подъемы, въезды на мосты обрабатывают выборочно через каждый час после первой посыпки.

Обработку дорожных покрытий при профилактическом методе борьбы с гололедом начинают с улиц с наименьшей интенсивностью движения, т.е. II и III категорий, а заканчивают на улицах I категории. Такой порядок работы в наилучшей степени способствует сохранению реагентов на поверхности дороги. Обработку дорог, покрытых гололедной пленкой, начинают с улиц I категории, затем посыпают улицы II и III категории. Параллельно необходимо проводить внеочередные работы по выборочной посыпке подъемов, спусков, перекрестков, подъездов к мостам и туннелям.

Продолжительность обработки всех улиц I категории не должна превышать одного часа. Для ускорения производства работ по борьбе с гололедом следует обрабатывать дороги только в полосе движения, на которую приходится примерно 60...70% ширины проезжей части улицы.

### **Основные физико-химические свойства реагентов, применяемых для борьбы со снежно-ледяными образованиями на дорогах**

Эффективность, нормы расхода и нередко технология применения противогололедных реагентов определяются их физико-химическими свойствами. Важнейший из рекомендуемых реагентов - хлорид кальция хорошо растворяется в воде (74,5 кг в 100 кг воды при 25 °С), плотность 1680 кг/м<sup>3</sup>. Высокая коррозионная агрессивность хлорида кальция и его отрицательное влияние на рост зеленых насаждений вызвали необходимость поиска способов такой модификации этого реагента, которая позволила бы снизить или практически полностью исключить перечисленные недостатки.

Научно-производственное объединение "Карбонат" предложило для решения указанных задач использование чешуированного или гранулированного хлорида кальция, ингибированного фосфатами (ХКФ), в состав которого входил дисперсный суперфосфат -кальциевая соль ортофосфорной кислоты. Поскольку и простой и двойной суперфосфат -эффективные

минеральные удобрения, их включение в технологический процесс получения реагента в оптимальной дозировке могло в значительной мере стимулировать рост зеленых насаждений – вплоть до полной компенсации негативного воздействия на них хлорида кальция. Сильное пассивирующее действие фосфатов на коррозию черных металлов вследствие образования на них защитной пленки из труднорастворимого фосфата железа позволяет свести к минимуму коррозионную агрессивность этого реагента. Однако некоторые недостатки суперфосфата, в том числе технологические затруднения с равномерным дозированием введения его в каждую частицу хлорида кальция, низкие растворимость и скорость растворения привели к необходимости дальнейшего совершенствования реагента ХКФ. В результате в НПО "Карбонат" отработана и освоена в промышленных условиях технология модифицирования хлорида кальция аммонийфосфатом ХКФМ. Технология получения этого нового реагента обеспечивает помимо чисто производственных преимуществ большую однородность несслеживающегося продукта, эффективность которого с точки зрения стимулирования роста зеленых насаждений и замедления коррозии стали выше, чем ХКФ на основе суперфосфата при несколько меньшей дозировке аммонийфосфата.

Хлорид натрия – бесцветное кристаллическое вещество хорошо растворяется в воде (35,7 кг в 100 кг воды при 10 °С), плотность 2165 кг/м<sup>3</sup>. Хлорид натрия слеживается, поэтому Академией им. К.Д. Памфилова было предложено добавить к нему до 10 % более гигроскопичного хлорида кальция, присутствие которого резко снижает слеживаемость смеси. Эта смесь получила название несслеживающейся.

Хлорид калия, изредка используемый в качестве реагента, характеризуется сравнительно высокой растворимостью (34,2 кг в 100 кг воды при 20 °С), имеет эвтектическую температуру всего -10,6 °С при концентрации 24,5 кг в 100 кг воды. Эта эвтектическая температура недостаточна для обеспечения быстрого и полного плавления снежно-ледяных образований.

Нитрат кальция, входящий в состав ингибитора (замедлителя) коррозии стали – нитрит нитрата кальция (ННК), – имеет эвтектическую температуру -29 °С при концентрации нитрата кальция 77 кг в 100 кг воды, плотность 1820 кг/м<sup>3</sup>. Нитрат кальция гигроскопичен. Используется не только в составе ННК для ингибирования, но и в составе комплексного соединения с мочевиной (НКМ) в соотношении 1:4 по молекулярной массе для борьбы со снежно-ледяными образованиями на аэродромах. Эвтектическая температура НКМ – 28 °С. Он не гигроскопичен и не слеживается.

Институт общей и неорганической химии РАН модифицировал разработанный им же реагент НКМ за счет введения добавок поверхностно-активного вещества. Это улучшило состояние аэродромных покрытий при нанесении на них нового реагента, получившего название АНСА.

Нитрит кальция – основной ингибитор коррозии в составе нитрит нитрата кальция – имеет эвтектическую температуру -20 °С при концентрации 52 кг в 100 кг воды. При его введении в хлорид кальция при концентрации ННК до 10% получающийся реагент – нитрит-нитрат-хлорид кальция (ННХК), который удается чешуировать и выпускать в виде несслеживающегося продукта.

При борьбе с гололедом или с образованием снежно-ледяных накатов широко применяют химические реагенты, водные растворы которых замерзают при низких температурах. Температурные условия определяют выбор материалов (табл. 3.9.). Как исключение и временную меру допускается применять вместо смеси раствор хлористого кальция концентрацией свыше 30 %. При определении нормы распределения расчет ведут на сухое вещество. Раствор хлористого кальция (натрия) можно распределять по дорожному покрытию с помощью специ-ально оборудованных поливомоечных машин. Несслеживающуюся смесь получают при механическом

смешивании хлористого натрия (поваренная соль) с хлористым кальцием. Пескосоляная смесь состоит из 92...97 % песка и 3...8 % хлористого натрия или хлористого кальция (по массе).

Таблица 3.8

**Нормы посыпки пескосоляной смеси на зимний период (165 дней)**

Категория улиц	Норма посыпки, гр/кв. м	Периодичность уборки, раз
I	0,175	108
II	0,175	98
III	0,175	93

Таблица 3.9

**Область применения химических материалов**

Технологическая операция	Материалы, применяемые при температуре, С	
	выше -15	ниже -15
Снегоочистка дорожных покрытий подъемов, въездов на мосты и т. д.	Неслеживающаяся смесь Пескосоляная смесь на основе хлористого натрия	Хлористый кальций, Пескосоляная смесь на основе хлористого кальция
Борьба с гололедом профилактическим методом	Неслеживающаяся смесь или хлористый калий, ингибированный фосфатами	То же
Борьба с гололедом пассивным методом	Пескосоляная смесь на основе хлористого натрия или хлористый калий, ингибированный фосфатами	Пескосоляная смесь на основе хлористого кальция или хлористый калий, ингибированный фосфатами
Скалывание льда профилактическим методом	Хлористый калий, ингибированный фосфатами	Хлористый калий, ингибированный фосфатами
Скалывание льда пассивным методом	Неслеживающаяся смесь при крупности зерен 7 мм	Хлористый кальций при крупности зерен 7 мм

**Допустимые уровни и требования к зимнему содержанию автодорог.**

Для обеспечения свободного проезда автомобильного транспорта после окончания снегопада в соответствии с ВСН 24-88 «Технические правила ремонта и содержания автомобильных дорог», определены предельно допустимые значения требований к автодорогам, которые приведены в таблице 3.10.

Таблица 3.10.

Категории автодорог	Интенсивность движения	Минимальная ширина полностью очищенной поверхности проезжей части, м	Допустимая толщина слоя снега на проезжей части, мм		Максимальный срок снегоочистки, час.
			Рыхлый снег	Уплотнен. Снег	
I	3000-7000	7	30	-	4
II	1000-3000	6	40	-	5

Категории автодорог	Интенсивность движения	Минимальная ширина полностью очищенной поверхности проезжей части, м	Допустимая толщина слоя снега на проезжей части, мм		Максимальный срок снегоочистки, час.
			Рыхлый снег	Уплотнен. Снег	
III	500-1000	5	60	-	6
IV	200-500	4	70	70	12
V	Менее 200	3	80	100	16

Примечание: Срок окончания снегоочистки принимают с момента прекращения снегопада или метели до завершения работ, обеспечивающих указанные требования.

После обеспечения свободного проезда транспорта дорожные предприятия приступают к очередным операциям зимнего содержания автомагистралей, приведенных выше. Сроки удаления снега, в часах, в зависимости от количества выпавшего снега и категорий автодорог, приведены в таблице 3.11.

Таблица 3.11

Категории автодорог	Количество выпавшего снега, мм, не более		
	5	10	15
I, II, III	48 час.	72 час.	96 час.
IV	72 час.	96 час.	96 час.
V	96 час.	120 час.	144 час.

#### **Обработка противогололедными материалами**

Для предотвращения прикатывания снега и примерзания его к дорожному покрытию применяется пескосоляная смесь и хлориды, при этом режим работы применяют следующий:

Таблица 3.12.

Режим снегоочистки	Интенсивность снегопада, мм/час	Температура воздуха, град	Норма расхода хим. реагентов (пескосоля. смеси), г/м <sup>2</sup>	Продолжительность этапов, час.				
				Выдержка	Обработка	Интервал	Стребание	Всего
<b>Первый цикл</b>								
I	0.5 - 1	Выше -6	15(150)	0.75	1	3-5	3	7.75-9.75
		От-6 до -18	254(220)					
		Ниже -18	35(360)					
II	1-3	Выше -6	15(150)	0.25	1	-	3	4.25
		От-6 до -18	254(220)					
		Ниже -18	35(360)					
III	Свыше 3	Выше -6	15(150)	0.25	1	-	1.5	2.75
		От-6 до -18	254(220)					
		Ниже -18	35(360)					
<b>Последующие циклы</b>								
I	0.5 - 1	Выше -6	15(150)	-	1	3.75-	3	7.75

Режим снегоочистки	Интенсивность снегопада, мм/час	Температура воздуха, град	Норма расхода хим. реагентов (пескосо-Смеси, г/м <sup>2</sup> )	Продолжительность этапов, час.				
				Выдержка	Обработка	Интервал	Стребание	Всего
		От-6 до -18	254(220)			3.76		
		Ниже -18	35(360)					
II	1-3	Выше -6	15(150)	-	1	0.25	3	4.25
		От-6 до -18	254(220)					
III	Свыше3	Ниже -18	35(360)	-	1	0.25	1.5	2.75
		Выше -6	15(150)					
		От-6 до -18	254(220)					

*Примечание:*

- Интенсивность снегопада дана в мм слоя воды, для расчета в слой снега надо умножить на 10.
- При сильных снегопадах и метелях (II и III режимы) все этапы уборки начинаются одновременно с началом снегопада.
- На дорогах, где не производится внесение химреагентов, подметание начинается с началом снегопада.
- Если после окончания последнего цикла работ снегопад продолжается, последующие циклы повторяются необходимое число раз.

### **Стребание и подметание**

Стребание и подметание снега производится плужно-щеточным снегоочистителем (ПМ-130Б, КДМ и т.д.) после обработки дорожных покрытий противогололедными материалами одной машиной или колонной машин, в зависимости от ширины проезжей части автодороги с интервалом движения 15-20 м. Ширина полосы, обрабатываемой одной машиной (ширина захвата) при снегоуборке – 2.5 м. При обработке поверхности колонной машин, идущих «уступом», ширина захвата одной машины сокращается до 2 м.

### **Скальвание уплотненного снега**

В состав работы входит: помимо скальвания уплотненного снега еще и скальвание снежной корки в лотках, а также стребание скола с очищенной полосы. Для этой цели применяют автогрейдеры ДЗ-143, ДЗ-180.

### **Сдвигание снега и скола в валы**

Эта операция производится частично при стребании и подметании снега и скола. Однако, формирование валов требует применения дополнительной техники – автогрейдеров и бульдозеров. Для этой цели применяют автогрейдеры ДЗ-143, ДЗ-180, бульдозеры ДТ-75, Т-130, Т-170, тракторы с отвалом К-700, Т-150.

### **Перекидка снега роторными очистителями**

На насаждения и газоны разрешается перекидывать только свежесвыпавший снег. На перекидке снега на проездах с насаждениями должно быть исключено повреждение деревьев и кустарников, при этом применяются дополнительные насадки и желоба с направляющими козырьками, отрегулированными для каждого участка дорог. Это обеспечивает укладку

перекидываемого снега на узкой полосе между проезжей частью и насаждениями, или даже пересадку его через ряд кустарников, обеспечивая их сохранность. Для этой цели применяют шнекороторные снегоочистители типа ДТ-75, Т-150.

Для расчета необходимого количества машин необходимых для содержания дорог в летний и зимний периоды ниже приводятся формулы для подсчета.

#### 4. Содержание дорог с неусовершенствованным покрытием

---

"ТЕХНИЧЕСКИЕ ПРАВИЛА РЕМОНТА И СОДЕРЖАНИЯ АВТОМОБИЛЬНЫХ ДОРОГ. ВСН 24-88" (УТВ. МИНАВТОДОРОМ РСФСР 29.06.88)  
(выдержка)

5.3. Содержание дорожных одежд переходного типа и грунтовых дорог.

5.3.1. Для обеспечения надлежащих транспортно-эксплуатационных качеств необходимо проводить систематические работы по содержанию дорожных покрытий.

С этой целью в весенний, летний и осенний периоды осуществляют профилирование покрытия, устраняют отдельные ямы, колеи и просадки, в сухой период года проводят обеспыливание. Зимой выполняют снегоуборку и борьбу с зимней скользкостью (см. гл. 6).

5.3.2. Профилирование проводят с целью улучшения ровности покрытия (после дождей, в весенний и осенний периоды) и равномерного распределения минерального материала или грунта по поверхности дорожной одежды.

Первое профилирование проводят ранней весной (после таяния снега), в результате чего улучшается поверхностный водоотвод, ускоряется просыхание покрытия, ликвидируются колеи глубиной до 2 - 4 см и выравнивается поперечный профиль.

Второе профилирование делают в конце весеннего (влажного) периода для ликвидации вновь образовавшихся деформаций и окончательного выравнивания покрытия.

В летний период профилирование производят по мере надобности после дождей при увлажненном покрытии.

Осенью профилирование производят с таким расчетом, чтобы покрытие при эксплуатации зимой было ровное, без колеи и поперечных волн.

Профилирование выполняют автогрейдерами или грейдерами.

Для выравнивания дорожных покрытий, особенно проезжей части грунтовых дорог, и придания им требуемого поперечного профиля можно успешно применять прицепные металлические или деревянные дорожные утюги.

Количество профилировок за сезон зависит от интенсивности движения, погодных условий и состояния покрытия. Выполнять работы по профилированию на сухом покрытии не рекомендуется.

5.3.3. В весенний период производят очистку проезжей части от грязи и снежной или ледяной корки по мере ее таяния.

Очистку покрытий от грязи весной производят в течение 3 - 5 дней после освобождения дороги от снега и льда, пока грязь не засохла и легко удаляется автогрейдером или бульдозером.

5.3.4. В период сильного увлажнения дороги (при необходимости) закрывают. Движение следует открывать после просыхания проезжей части и выравнивания ее поверхности. В тех случаях, когда полностью закрыть движение не представляется возможным (уборка урожая, вывоз удобрений и т.п.), организуется патрульное содержание дороги специализированными звеньями или бригадами, в том числе с выполнением работ, указанных в п. 5.5.3.



5.3.5. Для обеспечения нормальных условий движения в сухое время года на пылящих покрытиях проводят обеспыливание в соответствии с п.5.4.

5.4. Обеспыливание дорожных покрытий.

5.4.1. Пыль образуется в результате износа покрытий под воздействием автомобилей и климатических условий, а также при загрязнении покрытий автомобилями, въезжающими на проезжую часть с неукрепленных обочин и грунтовых дорог.

5.4.2. Наиболее эффективным способом борьбы с пылью на дорожных покрытиях (гравийных, щебеночных, грунтовых, улучшенных и др.) является обработка их обеспыливающими материалами (см. п.5.4.3), обеспечивающая уменьшение износа, сохранение первоначальной ровности, снижение загрязнения атмосферы, улучшение условий движения автомобилей и санитарно-гигиенического состояния прилегающих к дорогам населенных пунктов.

Неукрепленные обочины (особенно в населенных пунктах, у автобусных остановок и т.п.) в жаркое и сухое время года обеспыливают также, как и покрытия.

5.4.3. Норма расхода обеспыливающих материалов в каждом конкретном случае принимается на основании опытной проверки в зависимости от интенсивности и состава движения, погодных-климатических условий и материала покрытий.

Ориентировочные нормы расхода обеспыливающих материалов и продолжительность их действия приведены в табл.5.1 (в числителе для I - III, а в знаменателе для IV, V дорожно-климатических зон). Меньшие нормы расхода относятся к интенсивности движения до 300, большие - 300 авт./сут и более. Продолжительность обеспыливающего действия материалов дана после первой обработки покрытий.

При повторных обработках норму расхода обеспыливающих материалов уменьшают в 2 раза. Обработку производят при появлении первых признаков пылеобразования.

5.4.4. Объем работ и количество потребных материалов определяют с учетом длины участков, подлежащих обеспыливанию, норм расхода обеспыливающих материалов и количества обработок за сезон. При этом особое внимание следует уделять участкам, проходящим через населенные пункты, вдоль полей, засеянных сельскохозяйственными культурами, а также около больниц, детских учреждений, остановок автобуса, на опасных участках дороги (спуск, подъем кривые малого радиуса) и т.п.

Таблица 4.1.

Наименование материалов	Ед. изм.	Нормы расхода материала на 1 м <sup>2</sup> покрытия			Срок действия, сут.
		гравийного	щебеночного	грунтового	
Гигроскопические					
Кальций хлористый, технический					
кальцинированный	кг	0,6-0,7	0,4-0,5	0,7-0,8	20-40
		0,8-0,9	0,6-0,7	0,9-1,0	
плавленый	"	0,8-0,9	0,6-0,8	0,9-1,0	20-40
		1,0-1,1	0,7-1,0	1,1-1,2	

Наименование материалов	Ед. изм.	Нормы расхода материала на 1 м <sup>2</sup> покрытия			Срок действия, сут.
		гравийного	щебеночного	грунтового	
жидкий	л	1,3-1,7	1,0-1,5	1,7-2,0	15-25
		-----	-----	-----	
		2,0-2,2	1,5-2,0	2,2-2,4	
Кальций хлористый, ингибированный фосфатами (ХКФ)	кг	0,7-0,8	0,5-0,6	0,8-0,9	25-40
		-----	-----	-----	
		0,9-1,0	0,7-0,8	1,0-1,1	
Техническая поваренная соль (в виде раствора 30%-ной концентрации)	л	1,5-2,2	1,2-2,0	1,8-2,8	15-20
		-----	-----	-----	
		2,4-3,0	2,0-2,6	3,4-4,0	
Техническая соль сильвинитовых отвалов:					
твердая	кг	0,8-1,2	0,6-1,0	1,0-1,4	15-25
		-----	-----	-----	
		1,4-1,8	1,2-1,6	1,6-2,0	
жидкая	л	1,6-2,5	1,4-2,2	2,0-3,0	15-20
		-----	-----	-----	
		2,7-3,3	2,4-3,0	3,6-4,2	
Вода морская лиманная или соленых озер	л	1,0-1,5	0,8-1,3	1,5-2,0	3-5
		-----	-----	-----	
		1,5-2,0	1,3-1,8	2,0-2,5	
Вода техническая	л	1,0-2,0	0,5-1,5	1,5-2,5	0,04-0,12 (1-3 ч)
Органические					
Лигносulfонаты технические (марка в 50%-ной концентрации)	л	1,6-2,0	1,4-1,8	1,8-2,2	20-30
		-----	-----	-----	
		1,2-1,6	1,0-1,4	1,6-2,0	
Лигнодор	л	1,6-2,0	1,4-1,8	1,8-2,2	40-45
		-----	-----	-----	
		1,2-1,6	1,0-1,4	1,6-2,0	
Сульфатный щелок (10%-ной концентрации)	л	4,0-6,0	3,5-5,0	4,5-6,5	15-20
		-----	-----	-----	
		3,0-5,0	2,5-4,0	3,5-5,5	
Жидкие битумы и дегти	л	0,8-1,0	0,7-1,0	1,0-1,2	30-90
Битумные эмульсии	л	1,2-1,5	1,0-1,3	1,5-2,0	30-90
Сырые нефти	л	0,8-1,0	0,7-1,0	1,0-1,2	30-90

**Примечание.** Органические материалы (битумы, дегти, сырые нефти и др.) применяют при вязкости по стандартному вискозиметру не более 25 с.

5.4.5. В осенне-зимний период дорожные хозяйства подготавливают хранилища к приему обеспыливающих материалов. Важным условием хранения гигроскопических солей является защита их от увлажнения, так как они интенсивно поглощают влагу, а при последующих изменениях влажности и температуры слеживаются. Поэтому барабаны и мешки с хлористым кальцием хранят до употребления в закрытых складских помещениях.

Хлористый натрий хранят на специальной площадке, имеющей твердое покрытие, под навесом или водонепроницаемой пленкой.

Готовые растворы или рассолы хранят в цистернах или в бетонных закрытых хранилищах.

Органические обеспыливающие материалы хранят в закрытых хранилищах, оборудованных системой подогрева.

5.4.6. Для распределения обеспыливающих материалов применяют дорожные машины (КДМ-130, ПМ-8, ДС-39, ПР-130, УР-53, ЭД-404 и др.).

5.4.7. Обеспыливание гравийных покрытий осуществляют двумя способами: пропиткой покрытия; смешением гравийного материала покрытия с обеспыливающими материалами на дороге.

Пропитку покрытий обеспыливающими материалами чаще всего применяют при содержании, а смешение при ремонте.

5.4.8. Участок покрытия, предназначенный для обработки способом пропитки, в зависимости от его состояния профилируют автогрейдерами (грейдерами) или выравнивают дорожными утюгами с приданием требуемой ровности и поперечного профиля. Одновременно удаляют крупные несвязные частицы гравия.

5.4.9. Розлив растворов производят на покрытие, материал которого имеет влажность, равную или меньшую оптимальной. При норме более 1,5 л/м<sup>2</sup> розлив осуществляют за два-три приема. Каждый последующий розлив производят после того, как раствор предыдущего полностью впитается в покрытие.

Розлив органических обеспыливающих материалов производят при температуре, обеспечивающей нормальное впитывание (табл. 4.2).

Таблица 4.2.

Наименование материала	Марка	Температура розлива, °С
Разжиженные нефтяные битумы		50-70
Дегти	Д-1	25-50
	Д-2	50-60
Сырая нефть		10-25
Технический лигносульфонат (50%-ный концентрации)	В	30-70
Лигнодор		30-70
Сульфитный щелок		Без подогрева
Битумные эмульсии	Анионные	"

**Примечание.** Температуру розлива корректируют в зависимости от состояния погодных условий: при более низкой температуре воздуха принимают более высокую температуру материала при розливе, и наоборот.

Распределение твердых гигроскопических солей производят в следующей последовательности:

- разливают воду в количестве 0,5 - 2 л/м<sup>2</sup> (при сухом покрытии);
- распределяют по поверхности проезжей части твердые соли по норме, приведенной в таблице 4.1.

5.4.10. Способ смещения на дороге при обработке покрытия обеспыливающими материалами применяют на завершающем этапе при ремонте гравийных покрытий.

Работы в этом случае осуществляются в следующем порядке: вывезенную в штабеля гравийную смесь для верхнего слоя покрытия (слоя износа) разравнивают автогрейдером на всю ширину покрытия; разливают раствор или распределяют твердый обеспыливающий материал в количестве 80% нормы (нормы, приведенные в табл.5.1, увеличивают в 3 - 5 раз); тщательно перемешивают смесь, разравнивают и профилируют автогрейдером, производят уплотнение самоходными катками; разливают по поверхности покрытия готовый раствор или распределяют материал в твердом виде в количестве 20% от нормы.

5.4.11. В течение 5 - 7 дней после проведения мероприятий по обеспыливанию регулируют движение транспортных средств для получения равномерно накатанной поверхности и обеспечения лучшего формирования покрытия. Скорость движения автомобилей в этот период не должна превышать 40 км/ч.

## 5. Техническое описание мобильной туалетной кабины (МТК)

### Техническое описание мобильной туалетной кабины (МТК)

Тип МТК	1	2
Габаритные размеры, мм	1100*1100*2300	1200*1200*2400
Вес, кг	90	100
Объем бака-накопителя, л	227	275



Рисунок 5.1. Мобильные туалетные кабины

## 6. Техническое описание туалетного модуля

Модульный туалет павильонного типа, габаритные размеры 4176\*1850\*3043. Состав помещений: две туалетные кабины площадью не менее 1,8 м<sup>2</sup> и одно помещение для служебного персонала 1,5 м<sup>2</sup>.

В туалетных кабинках устанавливается сантехническое оборудование: унитаз, раковина с краном для мытья рук.

Частью пола является приемный резервуар  $V = 1,5 \text{ м}^3$ , куда осуществляется сбор отходов в процессе эксплуатации. Под крышей расположен резервуар для воды  $V = 0,6 \text{ м}^3$ . Все баки обшиты утеплителем – пенопласт, стекловата. В конструкции туалета может быть предусмотрена возможность установки и подключения к инженерным сетям канализации и водопровода.



Рисунок 6.1. Туалетный модуль

## 7. Основные технические характеристики навесного оборудования МТЗ-82

### ЩЕТОЧНОЕ ОБОРУДОВАНИЕ НА МТЗ ЩФС 2.0



Рисунок 7.1. Щеточное оборудование на МТЗ ЩФС 2.0

Щеточное оборудование ЩФС-2.0 это фронтальная быстросъемная уборочная щетка с бункером для сбора мусора и лотковой щеткой — первая отечественная разработка передней дорожной щетки на МТЗ Беларус 82/80, имеющей механический привод от ВОМа трактора. В отличие от традиционных задних данная щетка позволяет не просто сметать мусор в сторону, а собирает его в бункер для последующего складирования в

установленном месте.

Область применения оборудования везде, где требуется высокопроизводительная уборка дорог, тротуаров и территорий с различной степенью загрязненности, а применение специализированной подметально-уборочной техники либо не рационально, либо дорого.

#### Особенности и преимущества

Переднее расположение щетки с гидроповоротом в горизонтальной плоскости позволяет с высокой скоростью собирать мусор, как на прямолинейных участках дорог, так и на участках с изгибами и в стесненных условиях различных территорий (склады, торговые и промышленные площадки и т.д.) и плотной застройки.

Боковая лотковая щетка позволяет выметать любой мусор (песок, камни, бумагу, бутылки и т.д.) из под бордюров и рядом с препятствиями без применения мало производительного ручного труда.

Система орошения с баком на 500л. значительно снижает образование пыли при работе и улучшает качество уборки.

Простой и надежный механический привод основной щетки от ВОМа трактора обеспечивает длительную эксплуатацию и качество работы в самых тяжелых условиях.

Система крепления на универсальную навеску НУ 2 позволяет производить быстрое снятие и установку щетки на трактор. На это же крепление устанавливается снегоуборочное оборудование: снегоочистители СУ 2.1 и отвал СО 2.5.

Высокая скорость уборки до 20 000 кв. м в час и вместительный бункер для мусора с рабочей емкостью 180л позволяет производить быструю и качественную уборку дорог и территорий без применения ручного труда.

Не высокая цена щеточного оборудования, по сравнению с импортными аналогами, и низкие эксплуатационные затраты на его содержание позволят быстро окупить вложенные в оборудование средства.

#### Технические характеристики

Рабочая ширина, мм	2000
Рабочая ширина с лотковой щеткой, мм	2400
Рабочий объем бункера для мусора, л	180
Объем бака для орошения, л	500

Средняя скорость при уборке км/ч	1,9 — 10 км/ч
Привод основной щетки	МЕХАНИЧЕСКИЙ от ВОМ
Привод вращения лотковой щетки	гидравлический
Привод исполнительных механизмов управления	гидравлический
Диаметр дисков основной щетки, мм	550

### ЩЕТКА ДОРОЖНАЯ УСИЛЕННАЯ

Дорожная щетка предназначена для уборки дорог, тротуаров и других поверхностей от мусора, снега, строительных и коммунальных отходов. Предусмотрена дополнительная опция увлажнения (обеспыливание, полив). Щетка имеет усиленную конструкцию и рассчитана на длительную интенсивную круглогодичную эксплуатацию.



Рисунок 7.2. Щетка дорожная усиленная МК-2.0

#### Технические характеристики: щетка без увлажнения.

Тип базового трактора	Беларус-80/82
Частота вращения, об/мин	260
Рабочие скорости, км/час	12,9
Макс. высота убираемого снега, мм	500
Ширина рабочей зоны, мм, не менее	1800
Диаметр щётки по ворсу, мм	550 ± 20
Масса, кг	295

### ЩЕТОЧНОЕ ОБОРУДОВАНИЕ С УВЛАЖНЕНИЕМ



Рисунок 7.3. Щеточное оборудование с увлажнением

Оборудование применяется для очистки дорог, тротуаров и любых других поверхностей от пыли, снега, строительного и бытового мусора. Распыление воды в процессе подметания приводит к значительному уменьшению образования пыли, тем самым повышая качество и культуру уборки.

Комплект поставки: пластиковая емкость 500 л, усиленная рама, электрический насос, соединительные шланги и трубки.

### Технические характеристики щетки с поливом

Тип базового трактора	Беларус-80/82
Трактора мощностью, л. с.	от 40 до 80
Частота вращения, об/мин	260
Рабочие скорости, км/час	12,9
Максимальная высота убираемого снега плужно-щёточным оборудованием, мм	500
Ширина рабочей зоны, мм, не менее	1800
Диаметр щётки по ворсу, мм	550 ± 20
Масса, кг	345

### **ПЕСКОРАЗБРАСЫВАТЕЛЬ ПРИЦЕПНОЙ**

Прицепные пескоразбрасыватели предназначены для равномерного распределения песка и песко-соленой смеси на дорогах и любых поверхностях. Данное оборудование агрегируется с МТЗ Беларус 82/80 или тракторами с тяговым усилием 1.4т и более.



**Рисунок 7.4. Пескоразбрасыватель прицепной**

### Технические характеристики щетки с поливом

Объем кузова, м <sup>3</sup>	3,6	2,2
Масса загружаемого материала, кг	5400	3300
Ширина распределения, м	2...9	2...9
Плотность материала, г/м <sup>2</sup>	100...400	100...400
Длина, мм	4400	3650
Ширина, мм	2300	2000
Высота с решеткой, мм	2580	2470
Высота без решетки, мм	1995	1940
Расстояние обработки дорожного полотна шириной 2,5 м, м	10 800	6 600



## ОТВАЛ ДЛЯ СНЕГА СО 2.5



Рисунок 7.5. Отвал для снега СО 2.5

щебня и других твердых и сыпучих материалов.

Отвал для снега СО 2.5 (он же отвал снежный, коммунальный, плужный, снегоуборочный и т.д.) предназначен для агрегатирования с тракторами МТЗ Беларусь 82/80. Основное назначение отвала это высокопроизводительная уборка снега и снежно-ледяных образований на любых поверхностях: дорогах, тротуарах, площадках и т.д. Снегоуборочные отвалы СО 2.5 также могут использоваться и в качестве бульдозерного и планировочного навесного оборудования для сдвига в сторону и планирования песка, грунта,

### Особенности и преимущества отвалов СО 2.5

- специальная форма ножа переменная по высоте позволяет по сравнению с традиционными отвалами на МТЗ обеспечивать более высокую производительность уборки и дальность отбрасывания снега.
- так же данная форма предотвращает забрасывание снега на кабину трактора при скоростной уборке снега.
- Быстросъемное устройство НУ2 позволяет производить смену отвала на снегоочиститель серии СУ 2.1 и обратно за считанные минуты. А при наличии сельхоз треугольника на задней навеске можно устанавливать отвал на заднюю часть трактора и сдвигать снег при движении назад.
- Усиленная конструкция отвала гарантируют длительную интенсивную эксплуатацию.

### Технические характеристики

Тип базового трактора	Беларус-80/82
Техническая производительность оборудования, м <sup>2</sup> /час	43 400
Рабочая скорость при уборке снега, км/час	20
Высота отвала, мм	700-900
Ширина рабочей зоны, мм	
- максимальная	2 500
- при повороте на 30° не менее	2 150

## ПРИЦЕПНЫЕ БОЧКИ-ЦИСТЕРНЫ ДЛЯ ТРАКТОРОВ УНИВЕРСАЛЬНОЕ ПОЛИВОМОЕЧНОЕ ОБОРУДОВАНИЕ.

Прицепные бочки-цистерны для воды агрегируются с тракторами МТЗ 82/80 и являются не дорогим, универсальным поливомоечным оборудованием позволяющим решать широкий спектр задач.

- мойка и поливка дорог, тротуаров и любых других твердых покрытий;
- полив зеленых насаждений и газонов;
- пожаротушение;
- мобильная мойка техники и оборудования.



Рисунок 7.6. Прицепные бочки-цистерны для тракторов универсальное поливомоечное оборудование.

## УНИВЕРСАЛЬНАЯ СНЕГОУБОРОЧНАЯ МАШИНА СУ2.1ОПМ НА БАЗЕ ТРАКТОРА МТЗ БЕЛАРУС 82.1



Рисунок 7.7.  
Универсальная  
снегоуборочная  
машина СУ2.1 ОПМ

СУ 2.1 ОПМ на базе трактора МТЗ 82.1/80 это универсальная снегоуборочная машина для высокопроизводительной уборки снега (более 500 т/час) любой плотности и состояния (слежавшийся снег, скол уплотненного снега и льда, снежно-водная «каша»).

Особенностью снегоочистителя является рабочий орган, выполненный в виде фрезы-ротора конструктивно соединенного с полуотвалом. А патрубок для выброса снега имеет складывающуюся конструкцию.

Особенно данная машина может быть полезна при уборке снега и снежно-ледяных образований в плотной застройке.

### Технические характеристики

Тип рабочего органа	фреза-рот ор
Привод рабочего органа	механический от ВОМ 540 об/мин
Привод управления выбросом	гидравлический
Ширина рабочей зоны уборки, мм	2 100
Высота убираемого слоя снега за один проход, мм	1 000
Высота погрузки снега в ТС, мм	2900/3500
Дальность управляемого выброса снега, м	1-25
Производительность средняя, сред т/ч	500
Скорость движения рабочая, км/ч	1,9-10,0 (ГХУ не требуется)
Скорость транспортная, км/ч	до 20

## 8. Специализированный автомобильный транспорт

### Вакуумные машины

Вакуумные машины предназначены для вакуумной очистки выгребных ям и канализационных колодцев, транспортирования и выгрузки в местах утилизации жидких отходов, не содержащих горючих и взрывоопасных веществ.

В состав оборудования входят: цистерна, вакуум-насос с приводом, трубопровод с четырехходовым краном, сигнально-предохранительное устройство, приемный лючок с всасывающим шлангом, электрооборудование.

Заполнение цистерн(ы) осуществляется вакуумным насосом. Опорожнение цистерны осуществляется вакуумным насосом или самотёком.

Основные преимущества вакуумных машин: экологическая чистота; высокое качество очистки; простота в эксплуатации; надежная работа вакуумного насоса; всесезонная эксплуатация от минус 20 °С до плюс 40 °С.



Рисунок 8.1. Вакуумная машина КО-503В

Машины вакуумные КО-503В на шасси ГАЗ-3307 предназначены для вакуумной очистки выгребных ям и канализационных колодцев в сельской местности и коттеджных поселках, дальнейшего транспортирования и выгрузки в местах утилизации жидких отходов, не содержащих горючих и взрывоопасных веществ.

Машина КО-503В представляет собой автомобильное шасси ГАЗ-3307, на котором смонтировано оборудование, состоящее из цистерны, вакуумного насоса с системой смазки и приводом, трубопровода с четырехходовым краном, трансмиссии, сигнально-предохранительного устройства, приемного лючка, с всасывающим шлангом, электрооборудование.

Принцип работы машины заключается в следующем: в цистерне вакуумной машины создается насосом разрежение, под действием которого по приемному шлангу происходит заполнение цистерны отходами из места их скопления. Автоматическая остановка двигателя машины КО-503В свидетельствует о наполнении цистерны до предельно допустимого уровня.

Таблица 8.1

Сводная таблица технических характеристик

Тип машины	КО-505Б	КО-505А	КО-505А-01	КО-505А-1	КО-505АГ	КО-523	КО-520М	КО-520А	КО-520Д	КО-522Г	КО-522Б	КО-503В-2	КО-503В-3-01
Базовое шасси	КАМА3-65115-3082-А4 (23)	КАМА3-65115-3082-А4 (23)	КАМА3-65115-3082-А4 (23)	Кама3-65111	КАМА3-65115-1841-30	МАЗ-5340В2-485-013	МАЗ-4380Р2-440-002	КАМА3-43253-0003010-С4	ЗИЛ-432932-0000401-000	HYUNDAI HD-78 VT STD (мб D4GA)	ГАЗ-3309-1397	ГАЗ-3309-1397	ГАЗ-3309-1397
Мощность двигателя, л. с.	298 (219 кВт)	298 (219 кВт)	298 (219 кВт)	280	260 (191 кВт)	238 (175 кВт)	169 (124,2 кВт)	180 (133 кВт)	130	140 (103 кВт)	125 (92,2 кВт)	125 (92,2 кВт)	125 (92,2 кВт)
Тип топлива	дизель	дизель	дизель	дизель	метан (КПГ)	дизель	дизель	дизель	дизель	дизель	дизель	дизель	дизель
Вместимость цистерны, м <sup>3</sup>	12	10	10	10	10	8,7	5	5	5	4	4	3,75	3,25
Вместимость отсека для чистой воды, м <sup>3</sup>	4	4	4	4	4	4	4	4	4	-	-	-	-
Глубина очищаемой ямы, м	360	310	310	310	310	360	360	360	360	240	240	240	240

Вакуумная машина представляет собой автомобильное шасси, на котором смонтировано оборудование, состоящее из цистерны, вакуумного насоса с системой смазки, трубопровода, трансмиссии, сигнально-предохранительного устройства, лючка приемного, шланга приемного и дополнительного электрооборудования.

Принцип работы вакуумной машины заключается в следующем: в вакуумной цистерне машины создается насосом разрежение, под действием которого по приемному шлангу происходит заполнение цистерны отходами из места их скопления. Автоматическая подача звукового сигнала машин свидетельствует о наполнении цистерны до предельно допустимого уровня.

### Мусоровозы

Мусоровозы контейнерные предназначены для сбора и вывоза крупногабаритного бытового и строительного мусора, а также для перевозки и самосвальной выгрузки различных сыпучих и крупногабаритных грузов.

В состав специального оборудования входят: кузов, рама, портал, аутригеры, замки, гидравлическая, пневматическая и электрическая системы. Кузов с помощью портала снимается с рамы и устанавливается на ровную площадку под загрузку. Загрузка кузова производится вручную, или любыми погрузочными средствами.

Основные преимущества мусоровозов контейнерных: экологическая чистота, простота в эксплуатации, надежная работа оборудования.

Таблица 8.2

**Сводная таблица технических характеристик**

Тип машины	КО-505Б	КО-505А	КО-505А-01
Базовое шасси	КАМАЗ-43253-0003010-R4	МАЗ-4380P2-440-001	ЗИЛ-432932-0000401-000
Мощность двигателя, л. с.	242 (178 кВт)	169 (124,2 кВт)	130
Тип топлива	дизель	дизель	дизель
Вместимость кузова, м <sup>3</sup>	8	8	8
Масса загружаемых отходов, кг	5000	5000	5000
Полная масса, кг	13300	12500	11000



**Рисунок 8.2. Мусоровозы КО-450-08 и КО-452**

Таблица 8.3

**Таблица технических характеристик**

Модели	Модель шасси	Транспортная скорость, км/ч	Масса мусоровоза полная, кг	Масса перевозимого груза с контейнером, кг	Вместимость контейнера закрытого типа, м <sup>3</sup>	Вместимость контейнера открытого типа, м <sup>3</sup>	Время установки контейнера с земли на площадку, сек.	Время снятия контейнера, сек.	Время разгрузки контейнера само свальным способом, сек.
КО-450-11	МАЗ-4570W1	60	10100	4225	-	8,0	70	80	60
КО-450-08	МАЗ-4380P2	60	12500	6055	-	8	70	80	60
КО-450-10	МАЗ-5551W3	60	15695	7000	-	8	70	80	60
КО-452	МАЗ-5340В2	-	18000/ 19000	9190/ 9775	15,0	20,0	90	80	60

Модели	Модель шасси	Транспортная скорость, км/ч	Масса мусоровоза полная, кг	Масса перевозимого груза с контейнером, кг	Вместимость контейнера закрытого типа, м <sup>3</sup>	Вместимость контейнера открытого типа, м <sup>3</sup>	Время установки контейнера с земли на операционный сек	Время снятия контейнера, сек	Время разгрузки контейнера самосвальным способом, сек
КО-452-12	HYUNDAI HD 260	90	27900	16110	30,0	35,0	200	200	200
КО-452-13	КАМАЗ-65115	90	22150	11920	30,0	35,0	200	200	200

**Мусоровозы с задней загрузкой** предназначены для механизированного сбора твердых бытовых отходов из металлических и пластмассовых контейнеров всех типов объемом до 1,1 м<sup>3</sup> (Для моделей КО-440 и КО-440-1 загрузка отходов в загрузочный ковш производится из бачков и ведер вручную, для чего ковш опускается вниз), их уплотнения, транспортирования, и механизированной выгрузки в местах утилизации.

Основные преимущества мусоровозов с задней загрузкой: экологическая чистота, простота в эксплуатации, надежная работа оборудования.

Таблица 8.4

**Сводная таблица технических характеристик**

Тип машины	КО-440В1	КО-440В1-01	КО-440ВГ	КО-440В	КО-440ВМ	КО-440
Базовое шасси	КАМАЗ-65115-3082-А4 (23)	КАМАЗ-65115-3081-А4 (23)	КАМАЗ-65115-1841-30	КАМАЗ-53605-3950-А4	МАЗ-5340В2-0000425-013	ГАЗ-3309-1397
Мощность двигателя, л. с.	298 (219 кВт)	298 (219 кВт)	260 (191 кВт)	298 (219 кВт)	238 (175 кВт)	125 (92,2 кВт)
Тип топлива	дизель	дизель	метан (КПГ)	дизель	дизель	дизель
Вместимость кузова, м <sup>3</sup>	18	18	16	16	16	7,5
Масса загружаемых отходов, кг	8180	10850	7400	7200	7000	3050
Коэффициент уплотнения мусора	2,5 до 9	2,5 до 9	2,5 до 9	2,5 до 9	2,5 до 9	1,5 до 4
Грузоподъемность манипулятора, кг	800	800	800	800	800	500
Полная масса, кг	22400	25200	22100	20500	19500	8180



Рисунок 8.3. Мусоровозы с задней загрузкой КО-427-46 и КО-456-14

Таблица 8.5

Таблица технических характеристик

Модели	Модель шасси	Масса машины полная, кг	Масса спецоборуд., кг	Вместимость кузова, м <sup>3</sup>	Масса загружаемых в кузов бытовых отходов, кг
КО-427-46	MAN TGA 26.310	26000	6200	20,0	11560
КО-427-04	DONG FENG DEL3251A	26150	6100	18,0	11000
КО-427-03	КамАЗ-65115	25200	6100	18,0	11240
КО-427-01	КамАЗ-65115	25200	6500	18,0	10840
КО-427-02	КамАЗ-65115	22400	6100	18,0	9700
КО-456-14	HYUNDAI HD 120	12000	3925	10,0	3945
КО-456-12	КамАЗ-43255	14300	3925	10,0	4775
КО-427-34	МАЗ-5340В2	19500	5600	16,0	7300
КО-427-52	КамАЗ-53605-А4	20500	5600	16,0	8000
КО-427-42	МАЗ-6312В3	26700	6350	20,0	11000
КО-456-16	МАЗ-4570W1	10100	3300	6,0	2500
КО-456-10	МАЗ-4380Р2	12500	3925	10,0	4000
КО-456-20	КамАЗ-43253-3010 (R4)	15500	4840	14,0	5000
КО-427-73	МАЗ-5340В2	19500	5600	18,5	7300
КО-427-72	КамАЗ-53605	20500	5600	18,5	8000
КО-427-80	КамАЗ-65115	25200	6040	20,0	11500
КО-427-90	МАЗ-6312В3	26500	6250	22,0	11000

С середины 90-х годов более широкое распространение получили мусоровозы с механизированной задней загрузкой. Это было связано с появлением в крупных промышленных городах металлических и пластиковых евро контейнеров нового типа с крышкой емкостью от 0,36 до 1,1 м<sup>3</sup> на колесах и принципиальным изменением системы сбора бытовых отходов.

Специальное оборудование мусоровоза с механизированной задней загрузкой состоит из кузова с открывающимся задним бортом, в котором смонтированы подающая и прессующая плиты. На боковых стенках заднего борта подвижно закреплен механизм захвата и опрокидывания контейнеров. Внутри кузова в направляющих движется выталкивающая плита, которая является подвижной передней стенкой кузова и выталкивает мусор при выгрузке. Привод рабочих органов

гидравлический. Управление рабочими органами мусоровоза осуществляется с пульта управления в кабине водителя, и с пультов управления на кузове.

Евро контейнеры на колесах подкатывают к захвату опрокидывателя, который опускается в рабочее положение, захватывает контейнер, поднимает и опрокидывает его и в загрузочный бункер. Крышка контейнера автоматически открывается при опрокидывании с помощью специального устройства. После того как мусор из контейнеров выгружен, прессующая плита поворачивается и захватывает его из бункера, а подающая плита движется вверх, одновременно перемещая и уплотняя мусор в кузове мусоровоза. Все перечисленные последовательные операции составляют цикл прессования, который у всех мусоровозов с механизированной задней загрузкой осуществляется при помощи автомата прессования. Некоторые модели мусоровозов могут быть оснащены порталным подъемником для погрузки контейнеров вместимостью 2,5; 5; 7,5; 8 м<sup>3</sup>.

Вместимость кузова мусоровозов с задней загрузкой варьируется от 7,5 до 18 м<sup>3</sup>.

**Мусоровозы с боковой загрузкой** предназначены для механизированной погрузки твердых бытовых отходов из контейнеров в кузов, их уплотнения, транспортирования и механизированной выгрузки.

В состав специального оборудования входят: кузов с задней крышкой, толкающая плита, боковой манипулятор, гидравлическая и электрическая системы.

Загрузка отходов в кузов производится из контейнера боковым манипулятором. Уплотнение отходов в кузове производится толкающей плитой. Выгрузка осуществляется опрокидыванием кузова и толкающей плитой.

Основные преимущества мусоровозов с боковой загрузкой: экологическая чистота, простота в эксплуатации, надежная работа оборудования; всесезонная эксплуатация от минус 20 °С до плюс 40 °С.

Таблица 8.6

**Сводная таблица технических характеристик**

Тип машины	КО-440-5	КО-440-6	КО-440-5У	КО-440-8	КО-440-8Г	КО-440-7	КО-440-4К1	КО-440-4М	КО-440-4Д	КО-440-2
Базовое шасси	КАМАЗ-65115-3082-A4 (23)	КАМАЗ-65111-3960-42	Урал-4320	МАЗ-5340В2-485-013	КАМАЗ-65115-1863-30	КАМАЗ-43253-0003010-R4	КАМАЗ-43253-0003010-R4	МАЗ-4380Р2-440-001	ЗИЛ-432932-0000401-000	ГАЗ-3309-1397
Мощность двигателя, л. с.	298 (219 кВт)	280 (206 кВт)	230	238 (175 кВт)	260 (191 кВт)	242 (178 кВт)	242 (178 кВт)	169 (124,2 кВт)	130	125 (92,2 кВт)
Тип топлива	дизель	дизель	дизель	дизель	Метан (КПГ)	дизель	дизель	дизель	дизель	дизель
Вместимость кузова, м <sup>3</sup>	22	22	22	18	18	16	11	11	11	8
Масса загружаемых отходов, кг	9700	10540	7500	7385	10025	5300	4700	5300	4380	3100
Коэффициент уплотнения мусора	2,5 до 4	2,5 до 4	2,5 до 4	2,5 до 4	2,5 до 4	2,5 до 4	1,5 до 4	2,5 до 4	2,5 до 4	2,5 до 4
Грузоподъемность манипулятора,	500	500	500	500	500	500	500	500	500	500



Тип машины	КО-440-5	КО-440-6	КО-440-5У	КО-440-8	КО-440-8Г	КО-440-7	КО-440-4К1	КО-440-4М	КО-440-4Д	КО-440-2
кг										
Полная масса, кг	24000	22400	21300	19000	24000	15500	13400	12500	11000	8180



Рисунок 8.4. Мусоровозы с боковой загрузкой КО-449-02 и КО-449-17

Таблица 8.7

Таблица технических характеристик

Модели	Модель шасси	Вместимость кузова, м <sup>3</sup>	Масса загрузки емкостей в кузов бытовых отходов, кг	Грузоподъем манипулятора	Кэфф. уплотнения	Транспортная скорость, км/ч	Масса мусоровоза полная, кг
КО-449-02	КамАЗ-65115	22,0	9970	до 700	до 4,0	60	22400
КО-449-35	МАЗ-5340В3	22,0	8100	до 700	до 4,0	60	20000
КО-449-33	МАЗ-5340В2	18,5	9080	до 700	до 4,0	60	19500
КО-449-05	КАМАЗ-53605	18,5	9120	до 700	до 4,0	60	20500
КО-449-19	КАМАЗ-43253	15,5	6300	до 700	до 4,0	60	15500
КО-449-17	МАЗ-4570W1	11,5	3150	700	до 4,0	50	10100
КО-449-41	МАЗ-4380P2	13,0	4250	до 700	до 4,0	60	12500

В состав оборудования мусоровоза с боковой загрузкой входит кузов с открывающейся задней крышкой, толкающая плита, боковой манипулятор. Загрузка отходов в кузов производится боковым манипулятором из стандартных металлических контейнеров 0,75 м<sup>3</sup>, в приемный люк, расположенный на крыше кузова. В современных мусоровозах некоторых производителей боковая загрузка мусора возможна и для евроконтейнеров объемом от 0,36 до 1,1 м<sup>3</sup>

Выгрузка мусора из мусоровоза осуществляется подъемом кузова и при помощи толкающей плиты. Устанавливается оборудование мусоровоза с боковой загрузкой на шасси

автомобилей различной грузоподъемности, в зависимости от которой и варьируется многообразная гамма и конструктивные особенности моделей.

#### Малотоннажные мусоровозы с боковой загрузкой

Устанавливаются на шасси грузоподъемностью до 6 тонн, преимущественно ГАЗ, имеют объем кузова 7-8 м<sup>3</sup>. 87% всего парка таких мусоровозов выпускает завод ОАО «Коммаш» Арзамас. Преимущество таких мусоровозов – маневренность и простота в обслуживании.

#### Среднетоннажные мусоровозы с боковой загрузкой

Среднетоннажные мусоровозы с боковой загрузкой конструктивно отличаются от малотоннажных увеличенным объемом кузова, который составляет 9,5-11 м<sup>3</sup> и другими техническими параметрами. Есть и индивидуальные отличия. Например, наличие гидрофицированного заднего борта с автоматическими фиксаторами или манипулятор с универсальным захватом для контейнеров любого типа до 0,77 м и импортной гидравликой.

#### Крупнотоннажные мусоровозы с боковой загрузкой

Крупнотоннажные мусоровозы с боковой загрузкой имеют объем кузова от 18 до 22 м<sup>3</sup> и устанавливаются на шасси повышенной грузоподъемности с колесной формулой 4х6 КАМАЗ, МАЗ, шасси импортного производства.

У крупнотоннажных мусоровозов с боковой загрузкой некоторых производителей в конструкции машины присутствует пресс-камера, соединенная с основным кузовом и имеющая меньшее, чем у кузова поперечное сечение. Стенки пресс-камеры, при возврате уплотняющей плиты препятствуют упругому расширению сжатого мусора и сохраняют достигнутое уплотнение. Благодаря этому достигается высокая степень уплотнения мусора.

### **Комбинированные дорожные машины (КДМ)**

Комбинированные дорожные машины предназначены для всесезонного использования по содержанию городских дорог с асфальтовым и бетонным покрытием.

В летний период машины используются с поливомоечным оборудованием для мойки и поливки дорожных покрытий, мойки прилотовой полосы и поливки зеленых насаждений.

В зимний период машины используются с пескоразбрасывающим оборудованием для посыпки инертными материалами или антигололедными реагентами поверхности тротуаров и дорог, а также для очистки дорожного полотна от свежеснежавшего снега плужно-щеточным оборудованием.

В состав оборудования входят: цистерна, кузов с транспортером и разбрасывающим диском, центробежный насос с коробкой отбора мощности, плуг с системой навески, щетка с гидравлическим приводом, гидросистема и электрооборудование.

Основные преимущества комбинированных дорожных машин: экологическая чистота, простота в эксплуатации, всесезонная эксплуатация от минус 20 °С до плюс 40 °С.

Таблица 8.8

Сводная таблица технических характеристик

Модели	КО-829С1-02	КО-829С1-01	КО-829С1	КО-829Б	КО-829Б1	КО-829БГ	КО-829Д1	КО-829ДМ	КО-829А1	КО-829АМ
Базовое шасси	КАМАЗ-6520-012-73	КАМАЗ 65115-3961-23 (доработка до самосвала)	КАМАЗ-65115-0006058-А4	КАМАЗ-65115-3081-А4 (23)	КАМАЗ-65115-3082-А4 (23)	КАМАЗ-65115-1863-30	КАМАЗ-53605-3950-А4	МАЗ-5340В 2-0000425-013	КАМАЗ-43253-0003010-Р4	МАЗ-4380Р2-440-002
Вместимость, м <sup>3</sup>										
- кузова самосвала	16	10	10	-	-	-	-	-	-	-
- кузова распределителя ПГМ	10	9	8	9,5	8	7	7	7	4,5	3,2
- цистерны	-	-	-	14	12	10	10	10	7	5,5
- пластиковых баков	10	10	8	-	-	-	-	-	-	-
Ширина рабочей зоны, м										
- распределителя ПГМ	2 - 9	2 - 9	2 - 9	2 - 9	2 - 9	2 - 9	2 - 9	2 - 9	2 - 9	2 - 9
- поливочного низконапорного оборудования	2,5 - 20	2,5 - 20	2,5 - 20	2,5 - 20	2,5 - 20	2,5 - 20	2,5 - 20	2,5 - 20	2,5 - 20	2,5 - 20
- поливочного высоконапорного оборудования	2,8 - 3,5	2,8 - 3,5	2,8 - 3,5	-	-	-	-	-	-	-
- отвала переднего поворотного	2,5	2,5	2,5	2,5	2,5	2,5	2,5	2,5	2,5	2,5
- отвала переднего поворотного гидравлического	-	-	-	2,6	2,6	2,6	2,6	2,6	2,6	2,6
- отвала скоростного	3	3	3	3	3	3	3	3	-	-
- отвала бокового	2,35	2,35	-	2,12 - 3,35	2,12 - 3,35	-	-	-	-	-

Модели	КО-829С1-02	КО-829С1-01	КО-829С1	КО-829Б	КО-829Б1	КО-829БГ	КО-829Д1	КО-829ДМ	КО-829А1	КО-829АМ
- отвала грейдерного	-	2,5 - 3,1	-	2,5 - 3,1	2,5 - 3,1	-	-	-	-	-
- щетки фронтальной	2,4	2,4	2,4	2,4	2,4	2,4	2,4	2,4	-	-
- щетки межбазовой	-	2,5	-	2,5	2,5	2,5	2,5	2,5	2,5	2,5
- щетки задней	2,4	2,4	2,4	-	-	-	-	-	-	-
- щетки для мойки барьерных ограждений	-	-	-	верт. 0,25 - 1,25	верт. 0,25 - 1,25	верт. 0,25 - 1,25	верт. 0,25 - 1,25	верт. 0,25 - 1,25	-	-
- рейки высоконапорной	горизон т. 2,8 - 3,5, верт. 0,8	горизон т. 2,8 - 3,5, верт. 0,8	горизон т. 2,8 - 3,5, верт. 0,8	-	-	-	-	-	-	-
Плотность распределения ПГМ, г/м <sup>2</sup>										
- твердых (ПСС)	50 - 350	50 - 350	50 - 350	50 - 350	50 - 350	50 - 350	50 - 350	50 - 350	50 - 350	50 - 350
Полная масса, кг	33100	25200	25200	2520 0	2240 0	2520 0	2050 0	2050 0	1510 0	1250 0

Комбинированные дорожные машины, предназначены для всесезонного обслуживания дорог. В зимний период комбинированные дорожные машины оснащаются распределителем твердых, увлажненных или жидких противогололедных материалов, с которым свободно комбинируется навесное оборудование для очистки дорог от снега и наледи. Комбинированные дорожные машины могут работать с передним поворотным отвалом, со скоростным отвалом, с комбинированным отвалом, с грейдерным отвалом, с боковым отвалом, а также щеточным оборудованием - межбазовой, передней или задней щеткой. Комбинированная дорожная машина с распределителем жидких реагентов оснащается распределяющими дисками или рейкой, а летом используется как поливомоечная машина.

Весной, летом и осенью эти же машины переоснащаются поливомоечным оборудованием, кузов распределителя сменяется на цистерну, а плуги - на распылительную рейку, поливающую дороги и зеленые насаждения, или щетку для мойки дорожных ограждений. Межбазовые щетки летом применяются для подметания.

Комбинированные дорожные машины (КДМ) в основном устанавливаются на шасси ЗИЛ, КАМАЗ, МАЗ, Урал. В зависимости от грузоподъемности шасси комбинированные машины бывают: малотоннажные, среднетоннажные, крупнотоннажные.

Оборудование комбинированной дорожной машины устанавливается на шасси автомобиля разными способами. Кузов или цистерна могут монтироваться непосредственно на раму или надрамник шасси с помощью крана или другого отдельного грузоподъемного устройства с

последующим креплением болтами или другими фиксаторами. Данный вид установки применяется на всех малотоннажных КДМ и части среднетоннажных и крупнотоннажных машин.

Оборудование комбинированной машины может устанавливаться в кузов самосвала, причем замена кузова производится с помощью самостоятельных быстросъемных устройств за 10-20 минут. Преимуществом является и то, что машину КДМ можно использовать и просто как самосвал для перевозки различных грузов и строительных материалов при строительстве и ремонте дорог.

### Подметально-уборочные машины

Подметально-уборочные вакуумные машины КО-326 на шасси МАЗ-5337А2, КО-326-02 на шасси КамАЗ-53605, КО-326-10 и КО-326-11 (спецоборудование - ВРОСК SL 200 немецкой фирмы ВРОСК) на шасси КамАЗ-43253 и КамАЗ-53605 предназначены для механизированной уборки проезжей части магистральных дорог, улиц и других территорий с асфальтовым или цементобетонным покрытием с увлажнением подметаемой поверхности и поглощением пыли, с транспортированием смета (мусора) в бункер для смета (мусора) и его механизированной разгрузки.



Рисунок 8.5. Подметально-уборочные машины КО-326-10 и КО-326

Таблица 8.9

Таблица технических характеристик

Модели	Модель шасси	Вместимость кузова, м <sup>3</sup>	Масса загружаемого смета, кг	Вместимость водного бака системы увлажнения, м <sup>3</sup>	Уровень начальной загрязненности дороги, кг/м <sup>2</sup>	Эффективность уборки, %	Ширина уборки, м	Рабочая скорость, км/ч
КО-326	МАЗ-5337А2	7,0	7125	1,2	до 1,2	не ниже 95%	не менее 2,5	2-8
КО-326-02	КАМАЗ-53605	7,0	8125	1,2	до 1,2	не ниже 95%	не менее 2,5	2-8
КО-326-10	КАМАЗ-43253	6,0	4750	1,2	до 1,2	не ниже 95%	не менее 2,74	6-15
КО-326-11	КАМАЗ-53605	6,0	8000	1,2	до 1,2	не ниже 95%	не менее 4,17	6-15

## 9. Техническое описание контейнеров для сбора ТКО

### МЕТАЛЛИЧЕСКИЕ КОНТЕЙНЕРЫ

#### К-0,75 ЕВРО

Контейнер металлический с крышкой, с еврозахватом

Объем – 0,75 куб. м

Габаритные размеры(Ш\*Д\*В) 980\*980\*1050

Вес - 75 кг

Сбор ТКО на торговых, производственных площадях и в жилищно-коммунальном хозяйстве.

Механическая выгрузка ТКО из контейнера в спецмашины.

Примерная цена: 6000-7000 руб.

#### Кк-0,75

Контейнер металлический с крышкой на 4 колесах

Объем – 0,75 куб. м

Габаритные размеры (Ш\*Д\*В) 980\*980\*1240

Вес - 80 кг

Колеса - резиновые, d - 150 мм

Сбор ТКО на торговых, производственных площадях, в домах, оборудованных мусоропроводом.

Механическая выгрузка ТКО из контейнера в спецмашины.

Примерная цена: 9000 - 9500 руб.

#### Кк-0,75 (евро)

Контейнер металлический с крышкой, на 4 колесах с еврозахватом

Объем 0,75 куб. м.

Габаритные размеры (Ш\*Д\*В) 980\*980\*1240

Вес 82 кг

Колеса - резиновые, d - 150 мм

Сбор ТКО на торговых, производственных площадях, в домах, оборудованных мусоропроводом.

Механическая выгрузка ТКО из контейнера в спецмашины.

Примерная цена: 9000- 10000 руб.



### **К-6**

Контейнер металлический объемом 6 куб. м.

Погрузочных люков - 4 шт.

Габаритные размеры (Ш\*Д\*В) 2080\*3205\*1420

Транспортировка - ЗИЛ МСК-ТП, МАЗ МСК-ТП, ГАЗ МСК-К



Предназначен для сбора мусора в районах многоэтажной застройки

Примерная цена: 35000-40000 руб.

### **Контейнер Лодочка 6 м<sup>3</sup>**

Погрузочных люков - 4 шт.

Габаритные размеры - 1780х3125х1600 мм (Ш\*Д\*В)

Вес - 420 кг



Транспортировка - обслуживание данного контейнера осуществляется машинами с задней загрузкой. Для обслуживания контейнера и вывоза мусора не требуется его перевозка для выгрузки на полигон, все операции производятся на месте с помощью мусоровоза с задней загрузкой.

Примерная цена: 40000 руб.

### **Контейнер с распашными воротами для сбора крупногабаритных отходов (КГО)**

Контейнер металлический объемом 11 куб. м.

Габаритные разм. (Ш\*Д\*В) 2500 мм, 4200 мм, 1400 мм

Вес — 850 кг



Предназначен для сбора КГО

Примерная цена: 50000-60000 руб.

Металлические мусорные контейнеры имеют следующие преимущества:

- большая вместимость
- удобство и простота в обращении
- высокая прочность

Недостатки:

- металлические контейнеры подвержены коррозии и имеют небольшой срок службы ≈ 3 - 4 года

## ПЛАСТМАССОВЫЕ КОНТЕЙНЕРЫ

### КП-0,24

Контейнер пластмассовый с крышкой

Объем – 0,24 м<sup>3</sup>

Вес - 13,5 кг

Габаритные размеры (Ш\*Д\*В) 725\*580\*1075

Колеса - резиновые, d - 300 мм, 2 шт.

Сбор ТКО в домах, оборудованных мусоропроводом

Примерная цена: 2500-3000 руб.



### КП-0,36

Контейнер пластмассовый с крышкой

Объем – 0,36 м<sup>3</sup>

Вес - 15 кг

Габаритные размеры (Ш\*Д\*В) 880\*640\*1100

Колеса - резиновые, d - 300 мм, 2 шт.

Сбор ТКО в домах, оборудованных мусоропроводом

Выгрузка ТКО из контейнера в спецмашины с

еврозахватом

Примерная цена: 3500-4000 руб.



### КП-0,66

Контейнер пластмассовый с крышкой

Объем – 0,66 м<sup>3</sup>

Вес - 32 кг

Габаритные размеры 772\*1260\*1160

Колеса - резиновые, d - 125 мм, с тормозом 4 шт.

Сбор ТКО в местах массового посещения людей

Выгрузка ТКО из контейнера в спецмашины с

еврозахватом

Примерная цена: 9000 -10000 руб.



### КП-0,75

Контейнер пластмассовый с металлическим усилением для селективного сбора ТКО

Объем – 0,75 м<sup>3</sup>

Вес - 37 кг

Габаритные разм(Ш\*Д\*В) 1200\*900\*1380

Колеса - резиновые 4 шт., d - 150 мм

Сбор ТКО в местах малоэтажной застройки и в центре

населенного пункта. Выгрузка ТКО из контейнера в

спецмашины с еврозахватом





Цвет: синий, желтый

Примерная цена 8500-9000 руб.

Контейнер определенного цвета предназначен для сбора конкретного типа мусора:

- Синий – Контейнер для сбора стекла
- Красный – Контейнер для сбора смешанных отходов
- Зеленый – Контейнер для сбора макулатуры и картона
- Желтый – Контейнер для сбора пластмассы
- Черный – Контейнер для сбора металла
- Белый – Контейнер для сбора тряпья

#### КП-0,75

Контейнер пластмассовый с металлическим усилением

Объем – 0,75 м<sup>3</sup>

Вес - 36 кг

Габаритные размеры (Ш\*Д\*В) 1200\*900\*1280

Колеса - обрешиненные 4 шт., d - 150 мм



Сбор ТКО в местах малоэтажной застройки и в центре населенного пункта.

Выгрузка ТКО из контейнера в спецмашины с еврозахватом

Примерная цена: 8500 - 9000 руб.

Пластмассовые мусорные контейнеры имеют следующие преимущества:

- передвижные;
- легкие, долговечные и способные выдерживать очень большие нагрузки;
- небольшой собственный вес;
- большая вместимость;
- удобство и простота в обращении;
- высокая прочность;
- изготовлены из морозостойкой пластмассы;
- многовариантность использования в сфере ЖКХ, коммерческом секторе и др. учреждениях.

**Условия эксплуатации контейнеров** от минус 40 С до плюс 40 С.

**Срок службы контейнеров** - 6 лет со дня изготовления, при условии соблюдения потребителем условий хранения и эксплуатации. В условиях хранения и эксплуатации контейнеры не выделяют в окружающую среду токсичных веществ и не оказывают при непосредственном контакте вредного воздействия на организм человека. Контейнеры не токсичны, взрывобезопасны.

Недостатки: при несоблюдении потребителем условий хранения и эксплуатации, срок службы контейнера может значительно снизиться.

## МУСОРНЫЕ КОНТЕЙНЕРЫ В СТАЛЬНОМ ИСПОЛНЕНИИ

### Контейнер ТКО оцинкованный 1,1 м<sup>3</sup> (ЕВРО) (с плоской пластиковой крышкой)

С приемными цапфами.

Четыре колеса диаметром 200 мм.

Два колеса с тормозом.

Размеры: Высота - 1470, Ширина - 1370, Глубина – 1115

Нагрузка 440 кг.

Объем 1100 литров

Вес 100 кг

Сталь 1 мм

Примерная цена: 17000-18000 руб.



### Контейнер ТКО оцинкованный 0,77 м<sup>3</sup> (ЕВРО) (с круглой крышкой)

С приемными цапфами.

Четыре колеса диаметром 200 мм.

Два колеса с тормозом.

Размеры: Высота - 1425, Ширина - 1370, Глубина – 820

Нагрузка 308 кг.

Объем 770 литров

Вес 85 кг.

Сталь 1 мм.

Примерная цена: 17000-19000 руб.



Мусорные контейнеры в стальном исполнении имеют следующие **преимущества**:

- полностью оцинкованный корпус обеспечивает большой срок службы и высокую надежность;
- небольшой собственный вес и вспомогательная оснастка дают возможность многостороннего применения;
- современный дизайн не портит окружающий вид;
- не требуют покраски, устойчивы к коррозии;
- резиновый уплотнитель обеспечивает плотное закрытие крышки;
- контейнер оборудован фиксатором крышки, крышка открывается педально;
- колеса со сплошными резиновыми шинами, с независимым друг от друга вращением и снабжены блокирующим устройством (стояночным тормозом);
- на днище установлена горловина для слива жидкости;
- предназначены для выгрузки в мусоровоз.

### Недостатки:

- высокая стоимость контейнера.